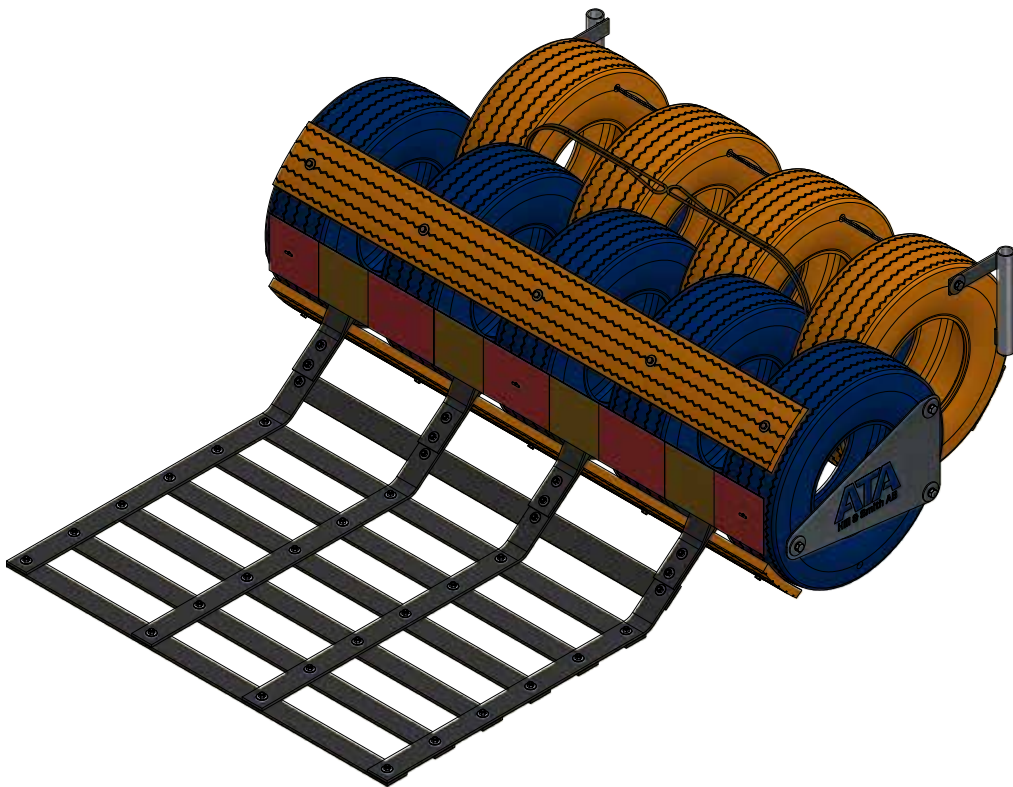


ATA

ATA-Trafikbufferten



Manual

57500000500

For the love of lives™

Viktig information



Se till att du noga läst igenom och förstått det som står i instruktionsboken innan du tar produkten i bruk!

Säkerhetsåtgärder och varningar återfinns i denna instruktionsbok och i vissa fall på produkten. Felaktig användning, service eller reparation av denna produkt kan medföra risker som resulterar i personskada eller dödsfall!

Denna instruktionsbok skall förvaras lättåtkomligt för användaren av produkten.

En ny instruktionsbok kan beställas från ATA Hill & Smith AB.

De flesta olyckor i samband med användning, underhåll och reparation av produkt orsakas av underlåtenhet att iaktta grundläggande föreskrifter och försiktighetsåtgärder. Olyckor kan ofta undvikas genom att möjliga risksituationer förutses. Användaren måste vara uppmärksam på föreliggande risker. Användaren måste även ha adekvat utbildning, nödvändiga kunskaper och utrustning för att kunna uppmärksamma sådana situationer.

ATA kan inte förutse varje upptänklig risksituation. Varningarna i denna instruktionsbok och på produkten är därför inte allomfattande. Om redskap, arbetsmetoder eller driftstekniker som inte uttryckligen rekommenderats av ATA används, måste du förvissa dig om att dessa inte innebär någon oacceptabel säkerhetsrisk för dig själv eller andra. Förvissa dig också om att produkten inte kommer att ta skada eller utgör fara genom de metoder för användning, smörjning, service eller reparation som du tillämpar.

Alla uppgifter, specifikationer och illustrationer som återfinns i denna instruktionsbok grundar sig vid utgivningstillfället tillgänglig information. Specifikationer och andra uppgifter kan när som helst bli föremål för ändringar. Sådana ändringar kan påverka produktens underhåll. Se till att du har tillgång till fullständig och aktuell information innan du påbörjar arbete.

Ditt närmsta ATA-kontor har alltid tillgång till aktuell information.

Innehåll

2. Viktig information
3. Innehåll
4. Säkerhetsföreskrifter
5. Buffertzon se (Bilaga IFS2009 4)
 - 7.07 Buffertzon
 - 7.07.01 Buffertzon vid fast arbetsplats
 - 7.07.02 Buffertzon vid intermittent arbete
 - Definitioner på vägarbetsplatsens indelning i olika zoner
7. Handhavande
 - Transportläge
 - Driftläge

Säkerhetsföreskrifter

Buffertzoner (Bilaga IFS2009 4)

Råd

Den del av säkerhetszonen som finns vid arbetszonen får användas för placering av material, maskiner och utrustning om anordningar hindrar trafiken att komma in på området.

Säkerhetszonens gränser mot arbetszonen är vid buffertzonen slut vid varje ända. Reserveras inget område för buffertzoner vid den bortre delen är säkerhetszonens gräns vid arbetszonens slut.

Utanför arbetstid placeras fordon, maskiner, redskap och material utanför säkerhetszonen, om inte arbetszonen är avskärmd med anordningar och vid behov påkörningsskydd.

All utrustning som kan förvärra skadorna vid en eventuell trafikolycka ska placeras bakom påkörningsskydd.

7.07 Buffertzoner

En buffertzoner i vägens längdled ska finnas mellan tungt skydd och den plats där maskiner, personal, redskap, upplag, schakt etc. förekommer.

Buffertzonen är till för att trafik som kör på anordningar ska få möjlighet att bromsas upp inom zonen. Inom buffertzonen får inte personal uppehålla sig, material får inte vara lagrat och maskiner och fordon får inte vara uppställda.

Buffertzonen ska vara tydligt avskärmd vid en fast arbetsplats, för att markera gränsen för den avstängda ytan. Zonen kan skärmas av med exempelvis tätt placerade X3 Markeringsskärmar för sidohinder, farthinder m.m.

Avståndet mellan ett tvärgående skydd och arbetsplatsen får inte överstiga 250 meter.

Längden på en buffertzoner kan beräknas till att motsvara hälften av talet för den ordinarie hastighetsbegränsningen i meter plus 10 meter.

Exempelvis blir buffertzonen 55 meter vid 90 kilometer i timmen.

Vid beläggningsarbeten och fräsarbeten kan tungt skydd ersättas med en förlängd buffertzoner efter beslut av vägghållningsmyndigheten. Förlängd buffertzoner är dubbel så lång som längden på den normala buffertzonen.

7.07.01 Buffertzoner vid fast arbetsplats

Buffertzonen minimilängd får inte underskridas, men den bör heller inte ökas i längd mer än i begränsad omfattning. Den längsta tillåtna längden är 250 meter.

7.07.02 Buffertzoner vid intermitterant arbete

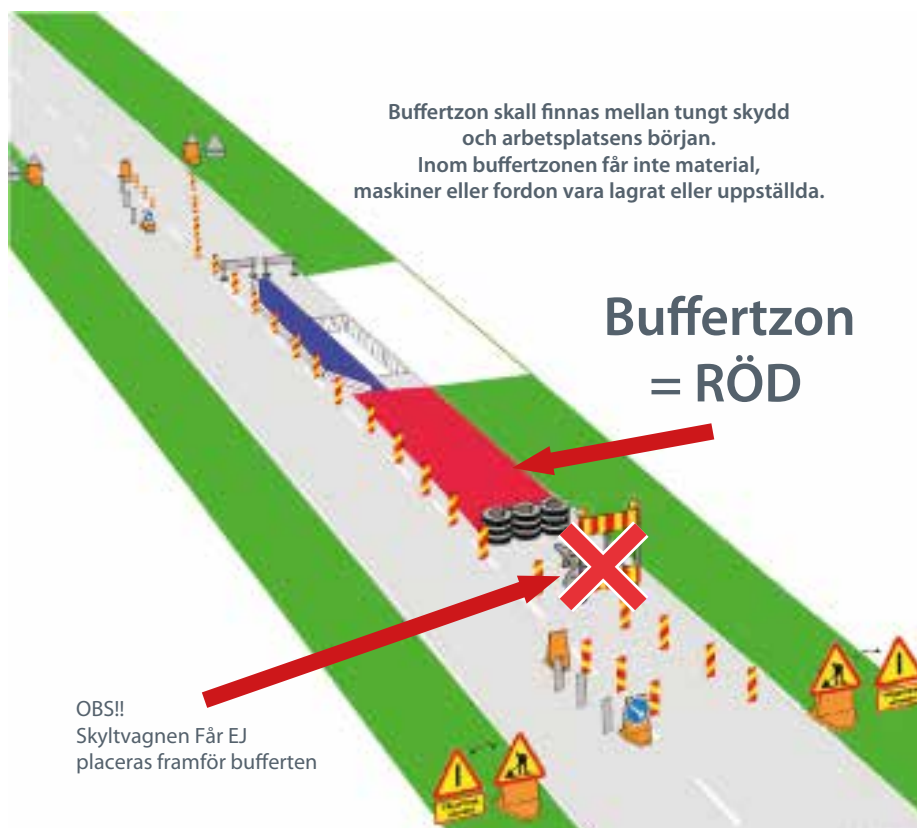
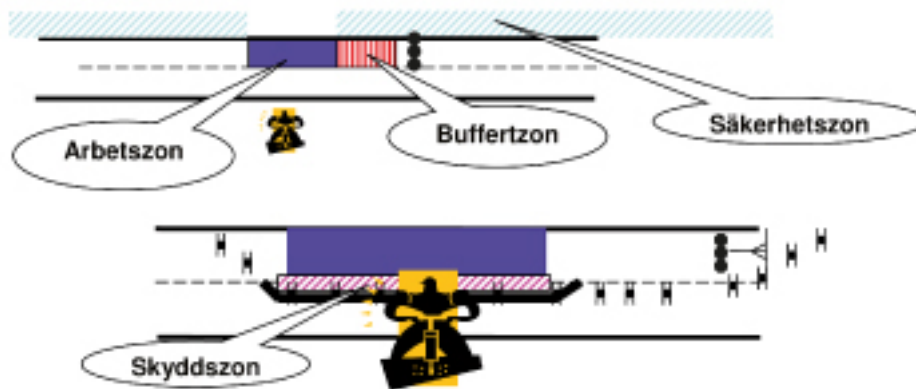
Vid ett intermitterant arbete med en fordonsgrupp

ska avståndet mellan första fordonet och det andra fordonet som trafikanten först hinner ifatt motsvara buffertzonen längd vid en fast arbetsplats och får inte överstiga 250 meter. På skyddsklassad väg får 250 meter överstigas om även det andra fordonet är försett med energiupptagande skydd.

Råd

Föraren av skyddsfordonet eller varningsfordonet ansvarar för att buffertzonen längd uppnås eller att den inte överskrider 250 meter.

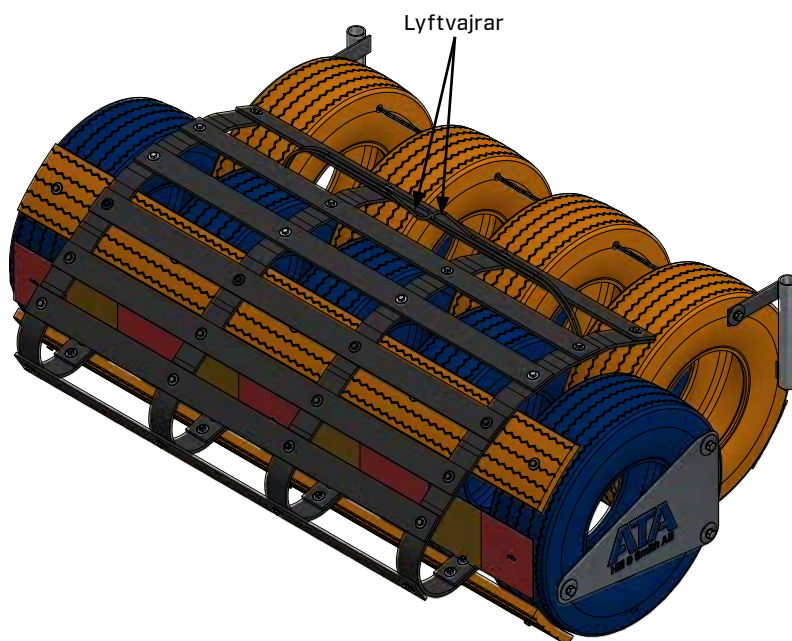
Definitioner på vägarbetsplatsens indelning i olika zoner



Handhavande

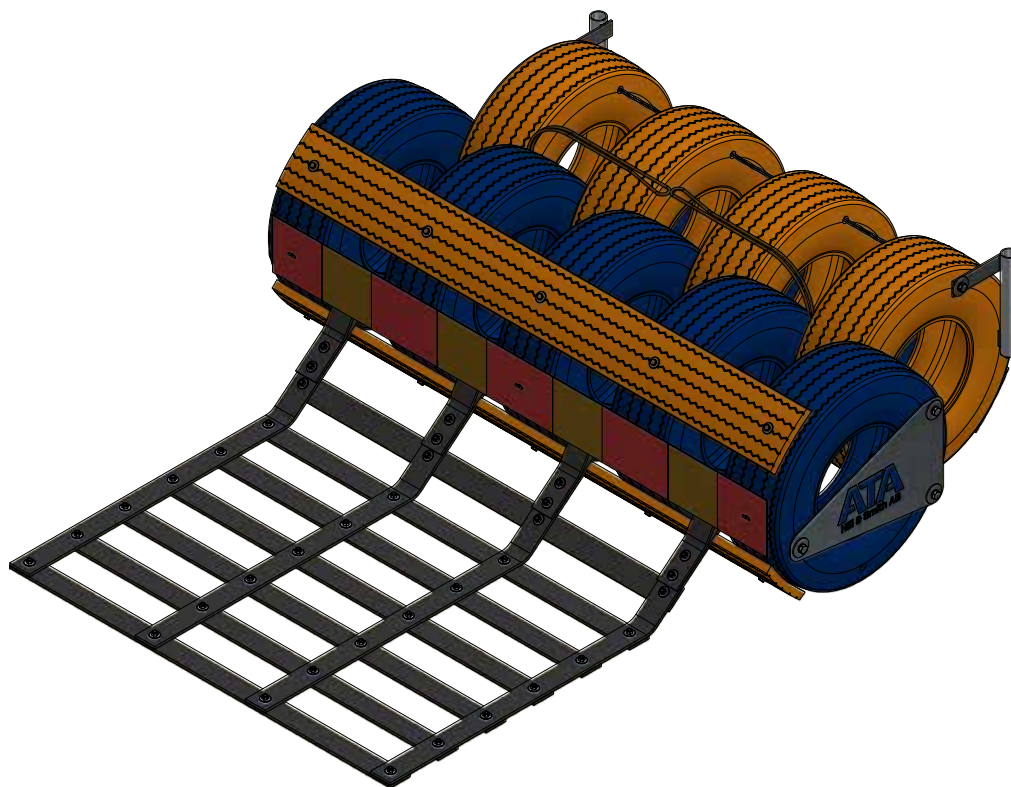
Transportläge

Så här levereras produkten till er.



Driftläge

Vik ut mattan i sin längd,
mot trafikriktningen.



FOR THE LOVE OF LIVES™

I Sverige finns det över 140 000 km väg som ständigt utvecklas och moderniseras. ATA är experter på trafiksäkerhet och levererar helhetslösningar med ett mål – att värna om liv.

Vare sig det handlar om ett vägmärke, trafikanordningsplaner, fordonsutrustning eller vägräcken så har vi lösningarna. Tillsammans jobbar vi för att utveckla säkerheten och skapa tryggare miljöer.

For the love of lives™



www.ata.se