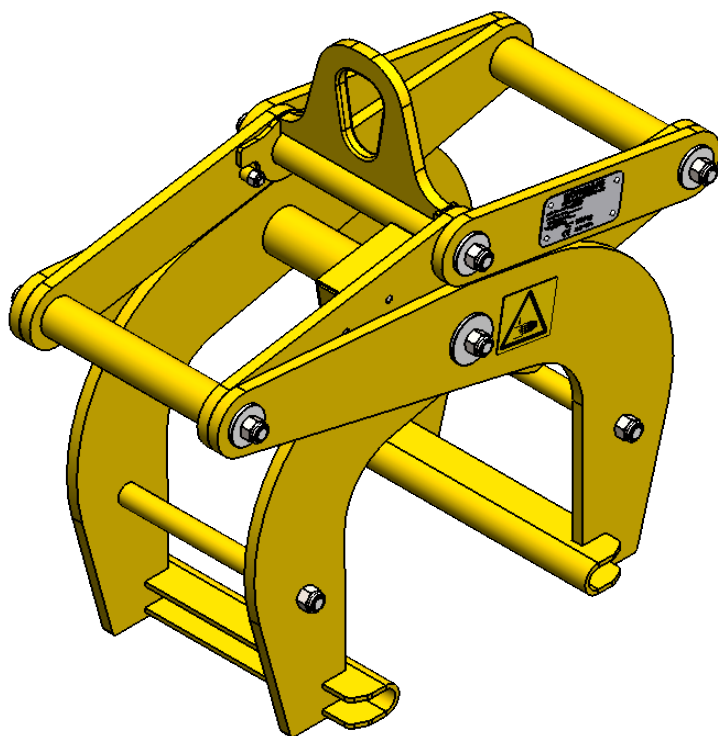


SVEA Lyftsax

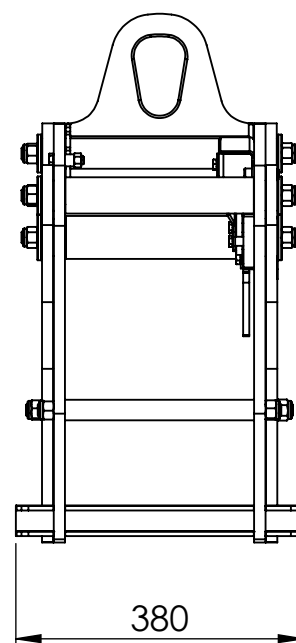
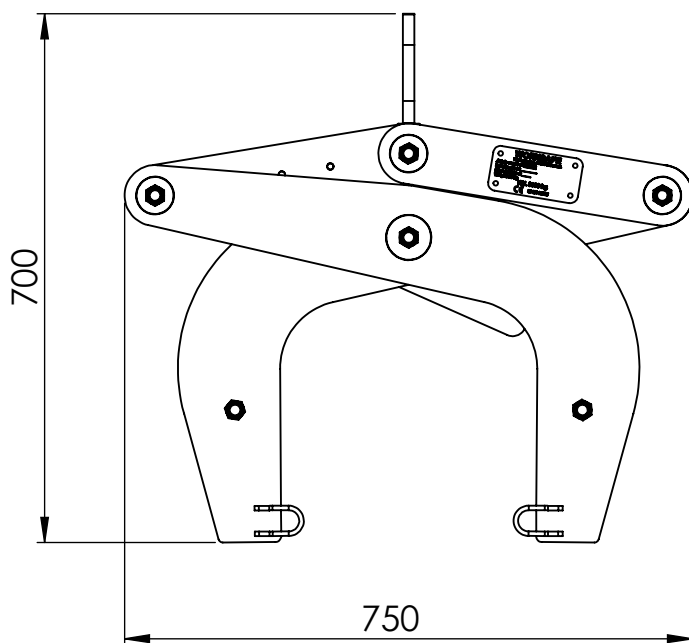


Stål



90

[mm]



Tekniska data

- Artikelnummer: 833412
- Lyftförmåga: Max 3000 kg
- Greppvidd: 140 - 195 mm
- Höjd: 700 mm
- Bredd: 750 mm
- Djup: 380 mm
- Vikt: 90 kg

Serienummer återfinns på monterad plåt.





Instruktion

Läs igenom bruksanvisningen noga och följ alla de säkerhetsföreskrifter som nämns. Om anvisningarna inte följs kan det leda till allvarliga skador eller dödsfall.

Säkerhetsdirektiv

Utrustningen är CE-märkt enligt följande standarder:

- EN 13155 Lyftkranar - Säkerhet - Lösa lyftredskap
- EN ISO 12100 Maskinsäkerhet - allmänna utformningsprinciper
- EG-direktiv maskiner 2006/42/EG

Kontakt

Vid frågor gällande produkten, kontakta tillverkaren:

Worxsafe AB
Nifsåsvägen 9
83152 Östersund
Sverige

Tel: +46(0)63-10 67 73
Email: info@worxsafe.com

Beskrivning

SVEA Lyftsax är ett lyftverktyg avsett för trafikbarriärerna SVEA och GP-Link 1.5. Alla längder av dessa barriärer kan hanteras styckvis.

Avsedd användning

Samtliga användare av lyftsaxen ska ha läst och förstått hela bruksanvisningen innan användning av utrustningen påbörjas.

Lyftsaxen är endast avsedd att lyfta SVEA eller GP-link 1.5. Endast en barriär åt gången får lyftas.

Saxen är enbart avsedd för vertikala lyft. Vid horisontell dragning kan greppet lossna och orsaka allvarliga skador på personer och egendom.

Utrustningen får enbart användas inom temperaturområdet -20°C till $+50^{\circ}\text{C}$.

I händelse av att lyftsaxen fastnar på den lyfta barriären ska allt arbete med att lossa den ske med lasten placerad på marken. Ingen lyftkraft får appliceras då personer befinner sig i dess omedelbara närhet.



Lyft av ej ovan nämnda föremål samt lyft utanför angivet temperaturområde är ej tillåtet då lyftsaxens funktion ej kan garanteras under dessa omständigheter.



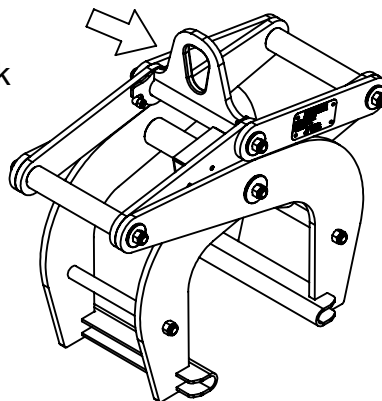
Lyftsaxen får ej användas för hantering av farligt gods.

Montering på kran

Lyftsaxen monteras på kran med en godkänd lyftkrok genom saxens lyftögla.



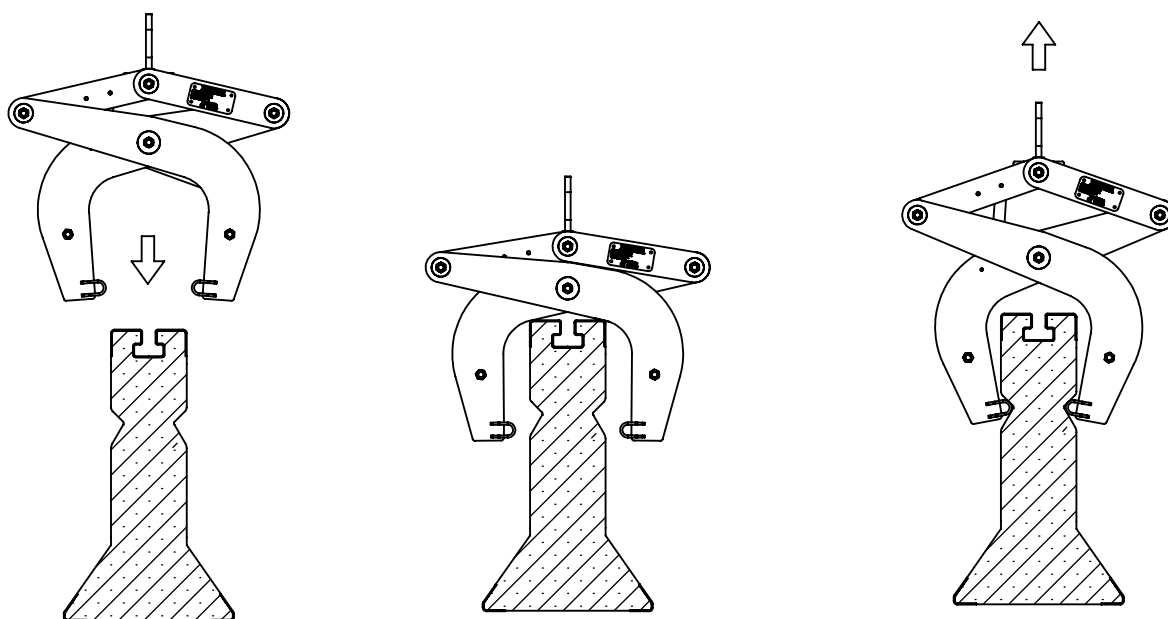
Användande av ej godkänd lyftkrok kan leda till tappad last.



Instruktion vid lyft

Innan lyft påbörjas, kontrollera att barriärens yta är fri från föroreningar (is/färg/olja) som kan minska friktionen mellan lyftsax och barriär.

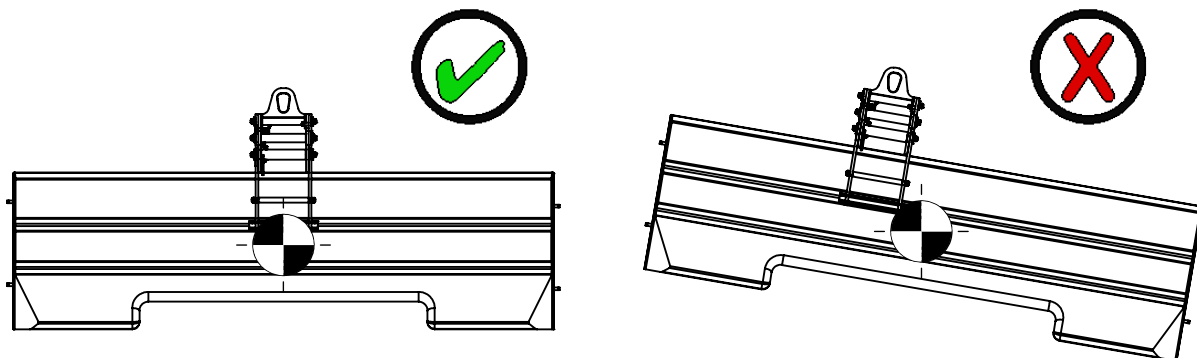
Placera lyftsaxen centrerat över barriären och sänk den sakta tills den går emot barriären, När den slår emot barriären kommer ett klick att höras . Detta betyder att lyftsaxen är i aktivt läge och kommer att greppa barriären vid lyft.



Lyft ska alltid ske med lyftsaxen placerad rakt ovanför barriärens tyngdpunkt. Att lyfta barriären i en vinkel riskerar att överbelasta och skada lyftsaxen.

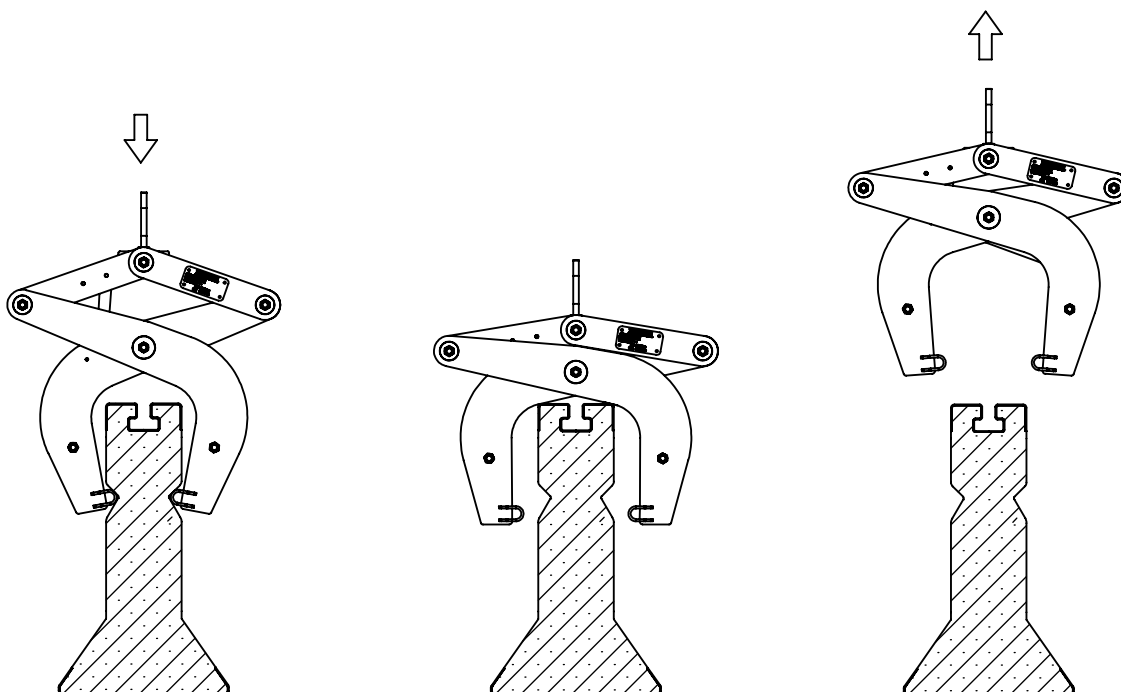
Inled därför lyftet långsamt för att säkerställa att tyngdpunkten är centrerad under lyftsaxen samt att ett tillfredställande grepp uppnåtts. Skulle barriären lyftas i vinkel, ställ ned den försiktigt, flytta lyftsaxen närmare centrum och gör ett omtag.

Beskrivning

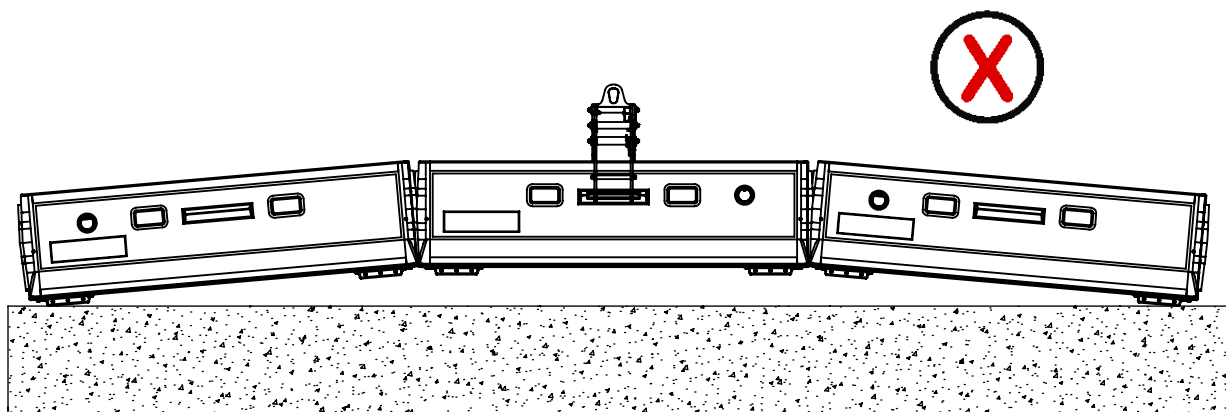


Var uppmärksam på om lasten börjar rotera vid lyft. Skulle rotation förekomma sänk genast lasten och säkerställ att ingen person eller hinder befinner sig inom bärrärens rörelseområde innan lyftet återupptas.

Vid nedsänkning av lasten, kontrollera att underlaget är jämnt och stabilt. Sänk sedan barriären långsamt tills lyftsaxen öppnar sig. När lyftsaxen bottenar slår en spärr över som tillåter att saxen lyfts av utan att greppa barriären.



Säkerställ att endast en barrir åt gången lyfts. Barriärer som hakar i varandra kan leda till att lyftsaxen överbelastas.



Att genomföra ett lyft när personer befinner sig under det lyfta godset eller inom dess rörelseområde är ej tillåtet under några omständigheter.

Montering & Underhåll

Säkerställ att samtliga skruvar i lyftsaxen är väl åtdragna innan första användning.

Lyftsaxen ska kontrolleras och underhållas regelbundet enligt angivet serviceintervall. Eventuella reservdelar finns att beställa av tillverkaren.

- Innan varje användning: Visuellt besiktning för att identifiera uppenbara fel.
- Månadsvis: Kontrollera samtliga skruvar och dra åt vid behov.
- Årsvis: Grundlig kontroll av lyftsaxens strukturella integritet. (Sprickor eller korrosion)

Påvisade brister ska åtgärdas omedelbart innan fortsatt användning av lyftsaxen.

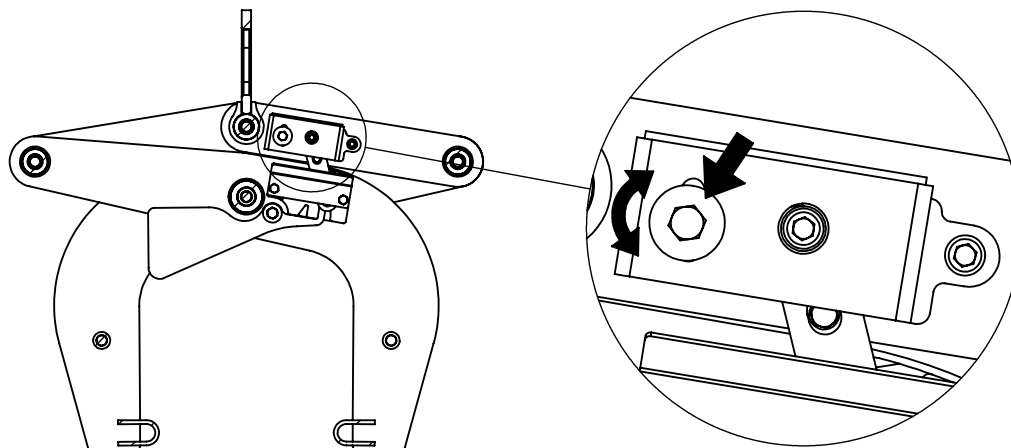


Svetsning av lyftsaxen är ej tillåtet. Upptäcks sprickor eller andra defekter får lyftsaxen ej användas innan dessa åtgärdats. Kontakta tillverkaren för konsultation.

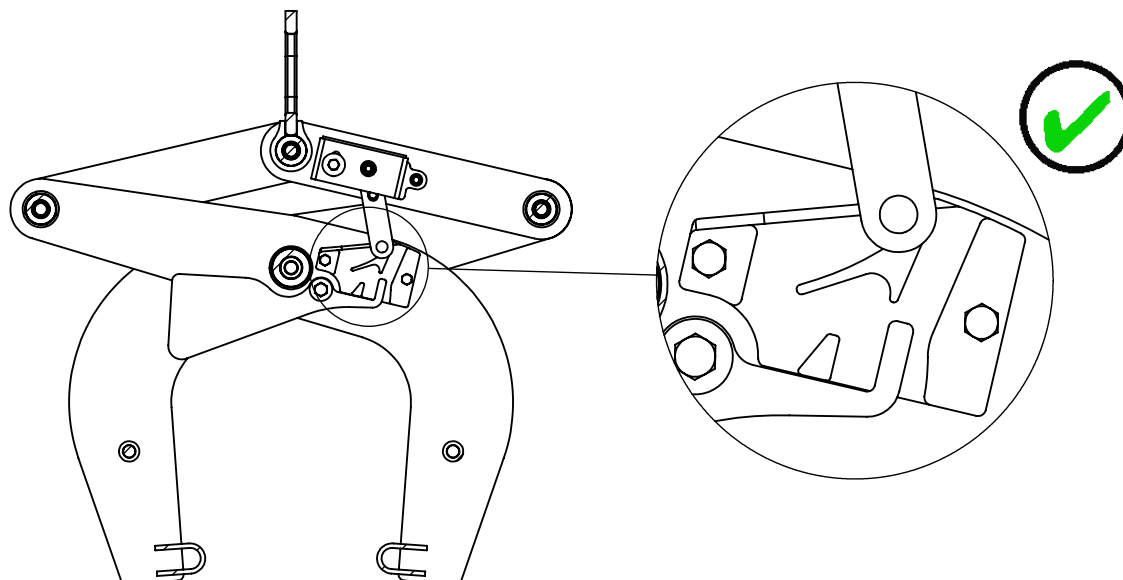
Justering av låsmekanismen

Vid otillfredställande funktion av låsmekanismen kan vinkeln på låspendeln behöva justeras.

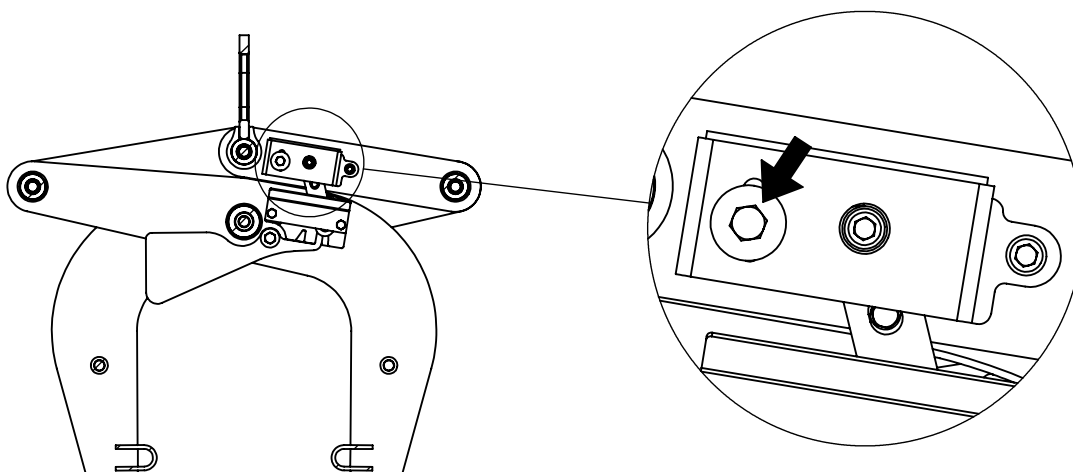
Börja med att lossa skruven markerad med en pil i bilden nedanför. Var noga med att inte avlägsna skruven helt, den behöver bara lossas tillräckligt för att kunna röra sig i spåret.



Justera vinkeln på pendeln så att tappen träffar den övre delen av rampen när lyftsaxen sänks ned.



När rätt vinkel uppnåtts dras justeringskruven åt igen för att låsa pendeln i korrekt position.





Hantering & Förvaring

På grund av klämrisk bör försiktighet iakttas vid hantering av lyftsaxen. Använd alltid saxens lyftögla vid förflyttning. För att undvika förslitningsskador bör truck eller kran användas för att förflytta lyftsaxen.







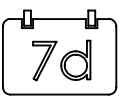


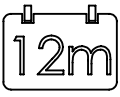


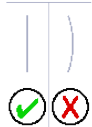




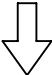
Förvara alltid lyftsaxen stående på plant underlag. Lyftsaxen riskerar att välta om den placeras på sluttande eller ojämnt underlag.

GENERELLT

- Läs alltid igenom tillverkarens anvisningar för att säkerställa att produkten används på ett korrekt och säkert sätt.
- Vid oklarheter, kontakta tillverkaren eller aktuellt säljställe.
- Blanda aldrig produkter av olika fabrikat med varandra.
- Respektera alltid specificerade belastningsbegränsningar.

FÖRVARING

- Förvara i möjligaste mån produkterna i icke-korrosiv miljö.
- Tänk på att förvara produkterna på enligt tillverkaren avsett vis exempelvis vid stapling för att minimera risken för skador i samband med vältnig eller liknande.

 Teknisk information	 Vikt	 Nm Momentdra skruvförband
 Inspektera	 Återvinning	 Lossa skruvförband
 Inspektionsintervall i dagar	 Korrekt	 Max tillåten vindhastighet
 Inspektionsintervall i månader	 Inkorrekt	 Kraft
 Kontrollera raket	 Se upp!	 Moment
 Kontrollera sprickbildning	 Drag åt skruvförband	 "Trä i"