

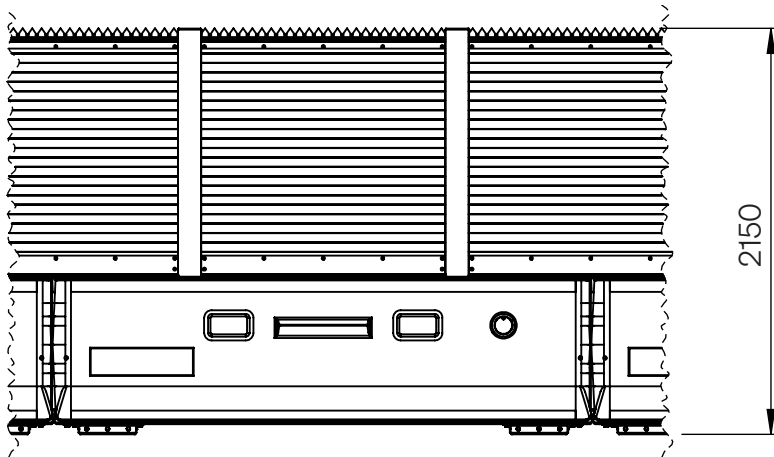


## SVEA SoundPanel Checklista

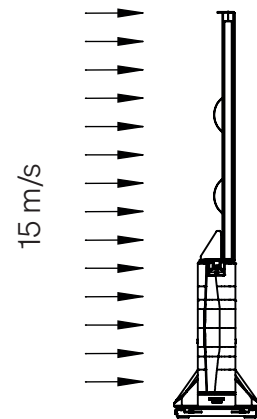
- Skaffa en bild över vindförhållandena på montageplatsen. Kommer systemet att vara extra utsatt för vindbelastning genom exempelvis öppen terrängtyp, kustnära montage, montage på bro etc.
- Kontrollera noga mot tippningsgränserna för vald produktkonfiguration i denna bruksanvisning.
- Vidtag vid behov åtgärder för att öka tippningsgränsen. Exempelvis stagning.
- Tänk på att vindtrycket som verkar på systemet ökar kvadratisk med vindhastigheten.
- Tillsäker att underlaget är plant och stadigt. Lutar underlaget minskar också tippningsgränsen för systemet.
- Var uppmärksam på skadade komponenter, använd endast kontrollerat material.
- Dra åt skruvar väl.
- Säkerställ att alla barriärer är sammankopplade.
- Använd endast för arbetet avsedda verktyg.

## Yttre mått / Vindbegränsning

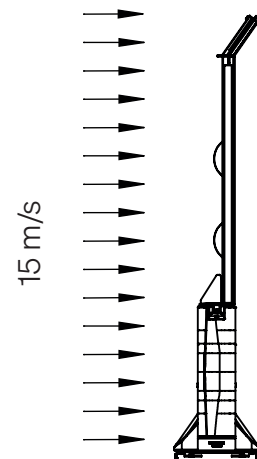
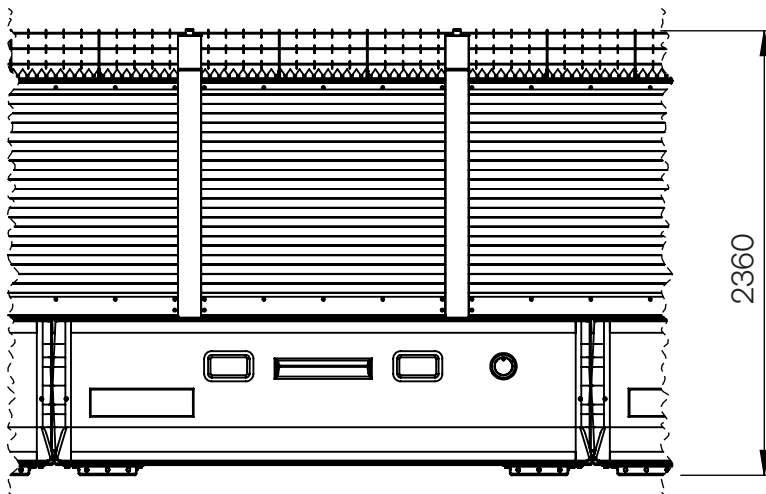
Basutförande



  
Vindhastighet  
tippning

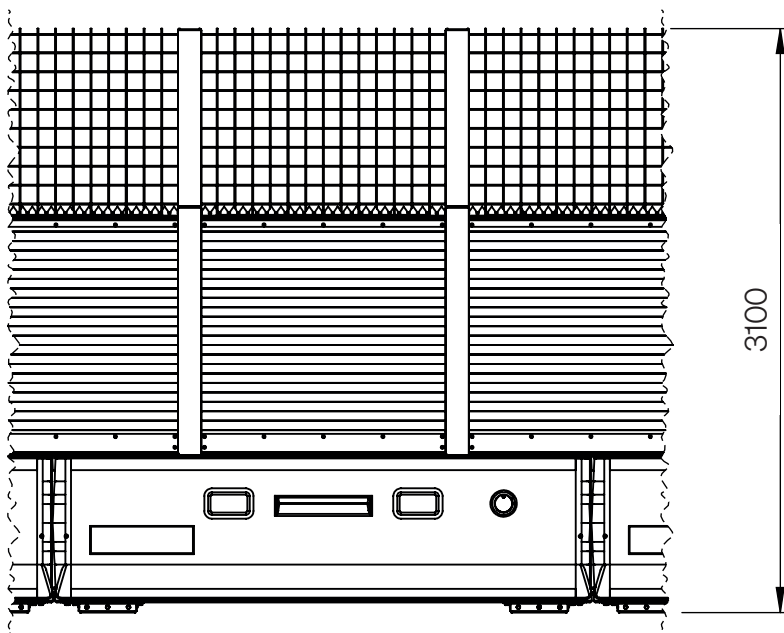


Taggtrådsutförande

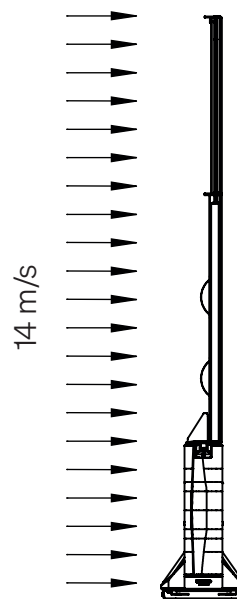


## Yttre mått / Vindbegränsning

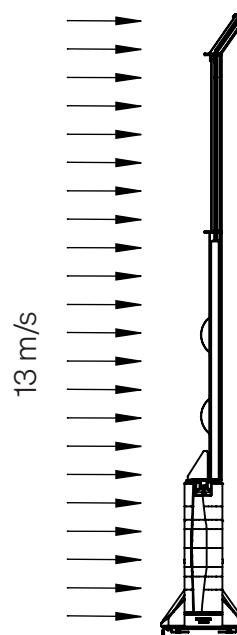
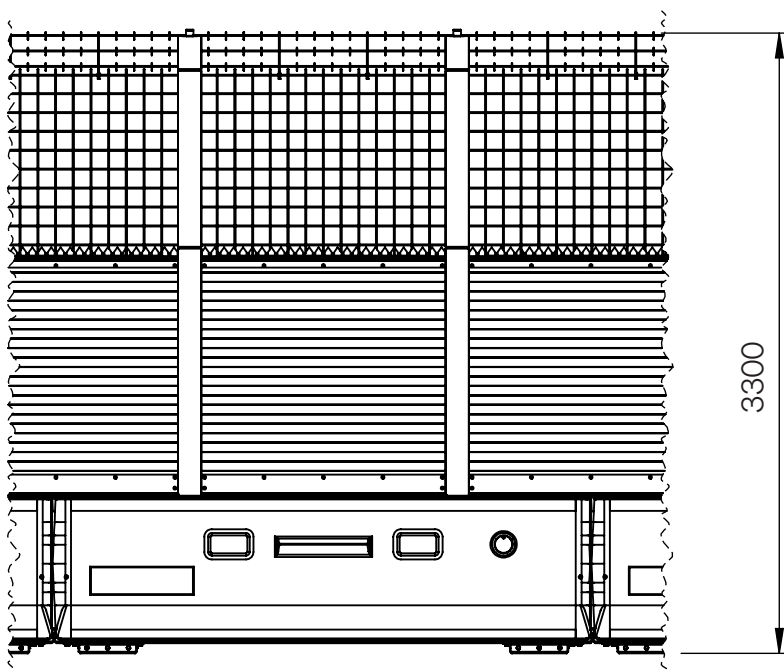
Toppnätsutförande



Vindhastighet  
tipping



Toppnätsutförande med taggtråd

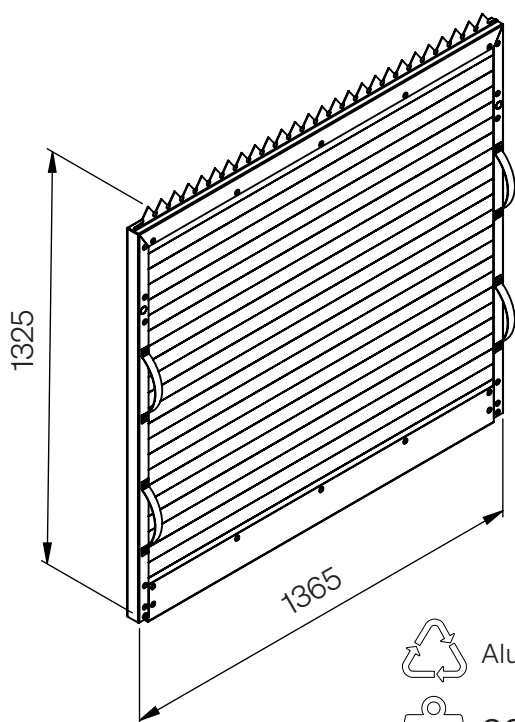


För montage av paneler i dubbelhöjd, se separat instruktion.

## Tillbehör

### SVEA SoundPanel drakrygg 1365

Art. Nr. 949107



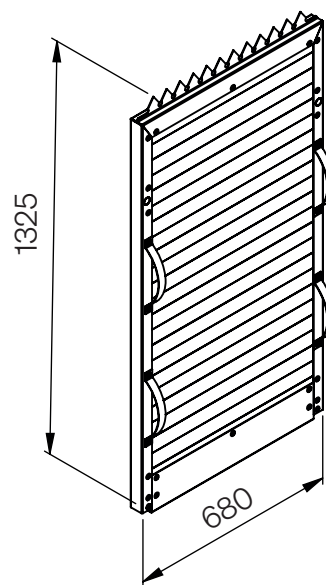
Aluminium / Polykarbonat



22

### SVEA SoundPanel drakrygg 680

Art. Nr. 949108



Aluminium / Polykarbonat

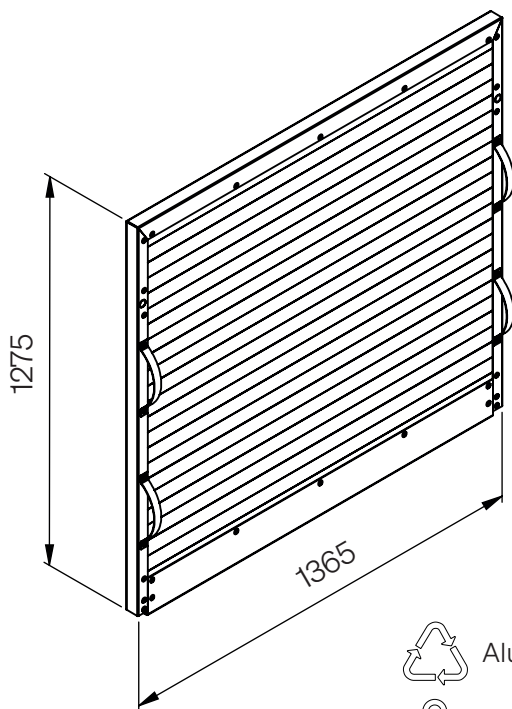


11,5

## Tillbehör

### SVEA SoundPanel 1365

Art. Nr. 949105



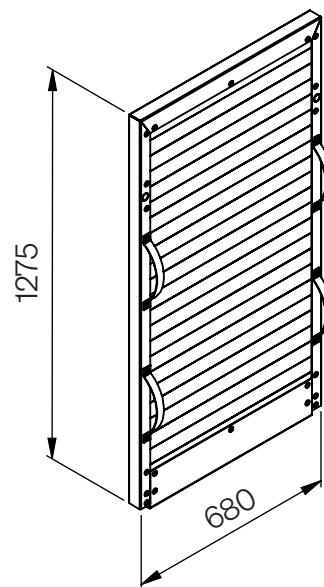
Aluminium / Polykarbonat



22

### SVEA SoundPanel 680

Art. Nr. 949106



Aluminium / Polykarbonat

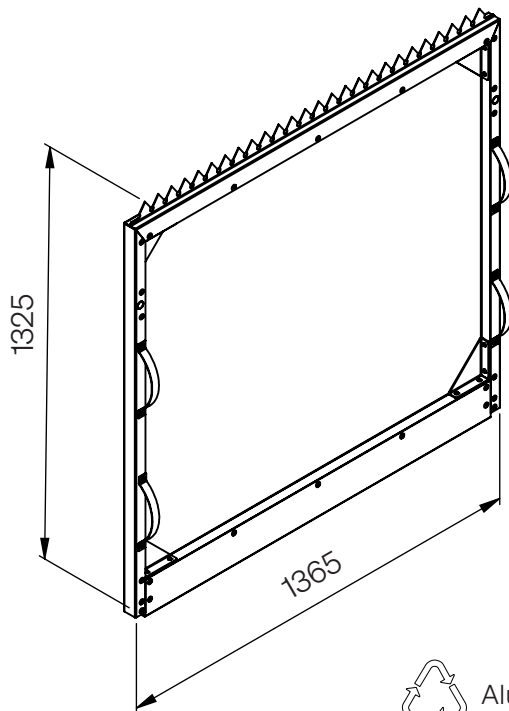


11,5

## Tillbehör

### SVEA SoundPanel fönster. Drakrygg 1365

Art. Nr. 949121



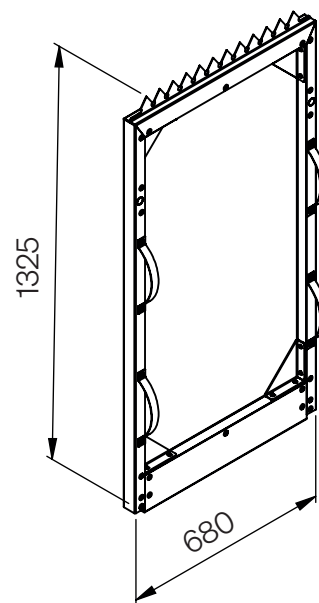
Aluminium / Polykarbonat



20

### SVEA SoundPanel fönster. Drakrygg 680

Art. Nr. 949123



Aluminium / Polykarbonat

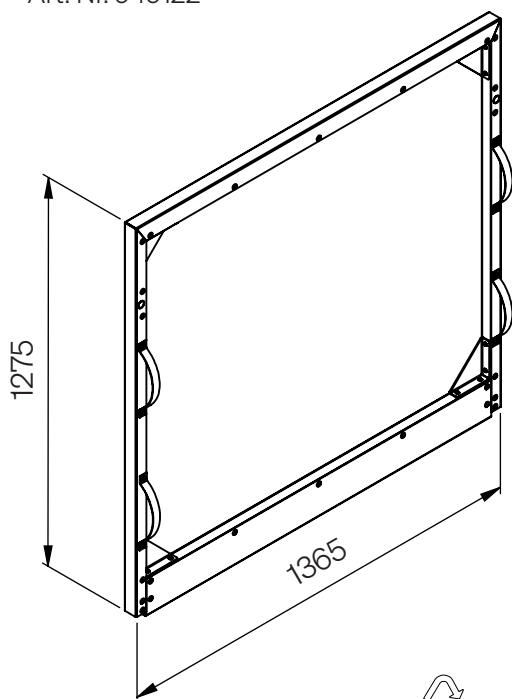


11,5

## Tillbehör

### SVEA SoundPanel fönster 1365

Art. Nr. 949122



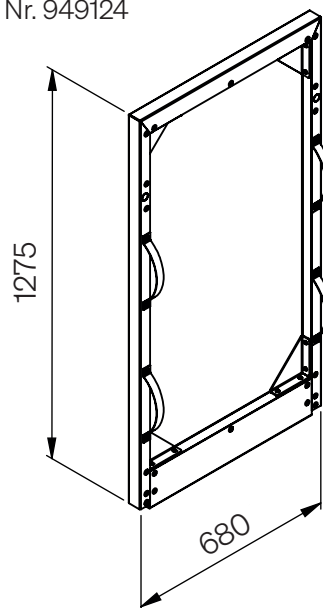
Aluminium / Polykarbonat



22

### SVEA SoundPanel fönster 680

Art. Nr. 949124

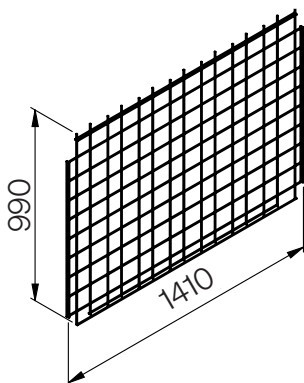


Aluminium / Polykarbonat



11,5

## Tillbehör



### SVEA toppnät lång L=1410

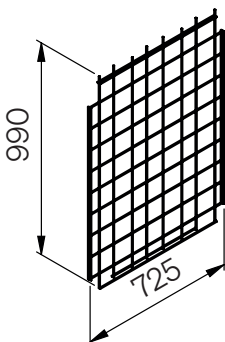
Art. Nr. 949113



Stål



8,0



### SVEA toppnät kort L=725

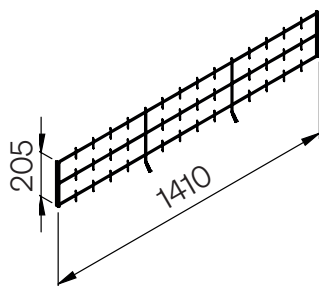
Art. Nr. 949118



Stål



4,5



### SVEA taggtråd lång L=1410

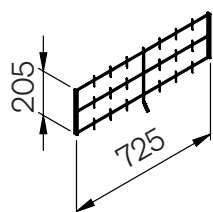
Art. Nr. 949112



Rostfritt stål



1,5



### SVEA taggtråd kort L=725

Art. Nr. 949119



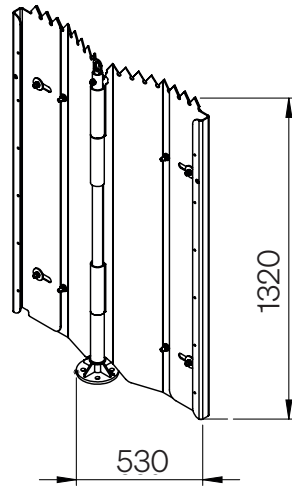
Rostfritt stål



1,0



## Tillbehör



### SVEA hörnpanel 530

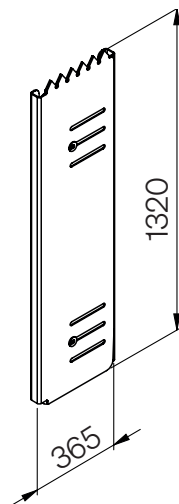
Art. Nr. 949132



Aluminium / Stål



25



### SVEA skarvpanel 365

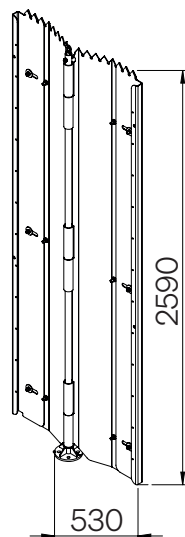
Art. Nr. 949134



Aluminium / Stål



11,5



### SVEA hörnpanel dubbel 530

Art. Nr. 949133

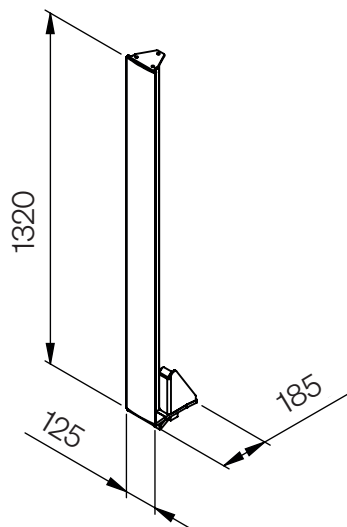


Aluminium / Stål



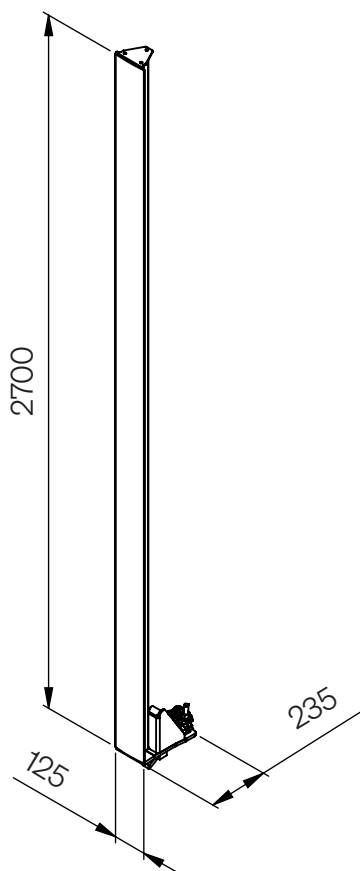
50

## Tillbehör



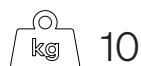
### SVEA basstolpe

Art. Nr. 949125

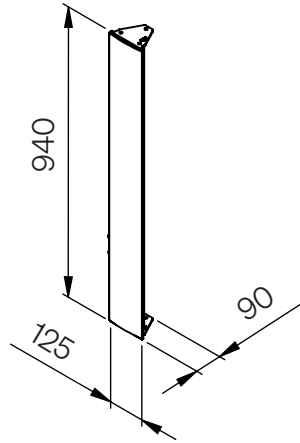


### SVEA dubbelstolpe

Art. Nr. 949117

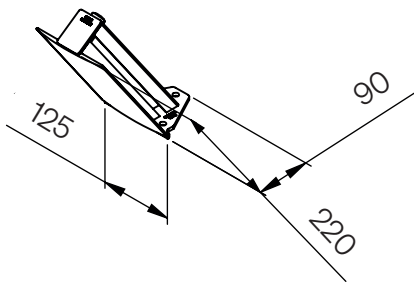


## Tillbehör



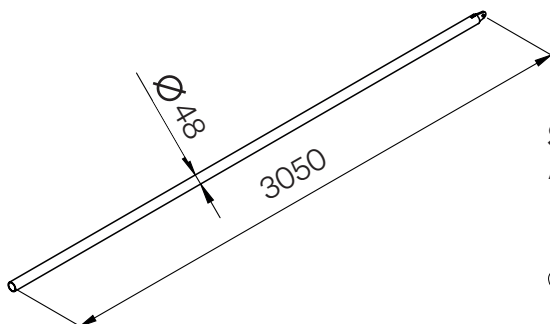
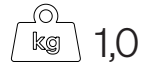
### SVEA stolpe toppnät

Art. Nr. 949111



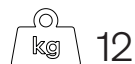
### SVEA stolpe till taggråd

Art. Nr. 949114



### SVEA diagonalstag dubbelhöjd

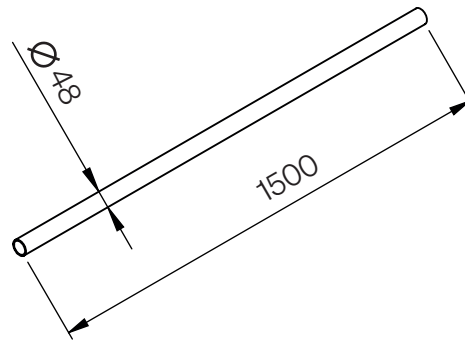
Art. Nr. 949129



## Tillbehör

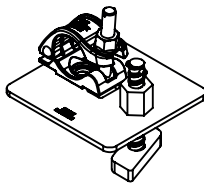
### SVEA horisontellt stag

Art. Nr. 949136



### SVEA fästplatta stagning

Art. Nr. 949128



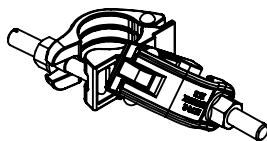
### SVEA toppfäste stagning

Art. Nr. 949135



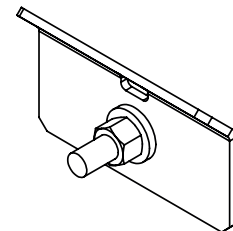
### SVEA koppling mellan stag

Art. Nr. 949137



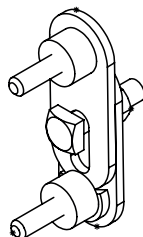
### SVEA panelstyrning deubbelpanel

Art. Nr. 94938



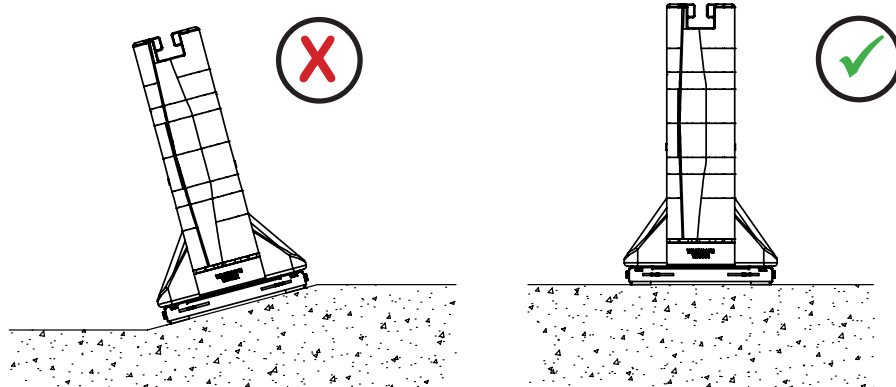
### SVEA panellåsning

Art. Nr. 949110

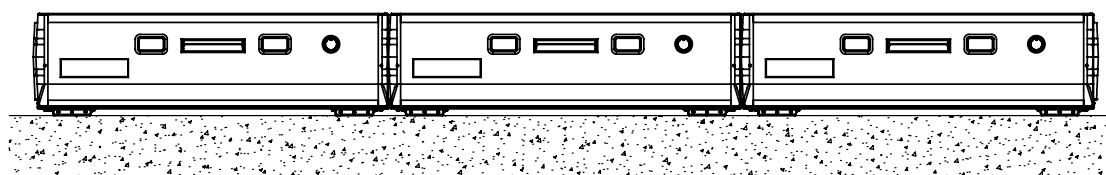
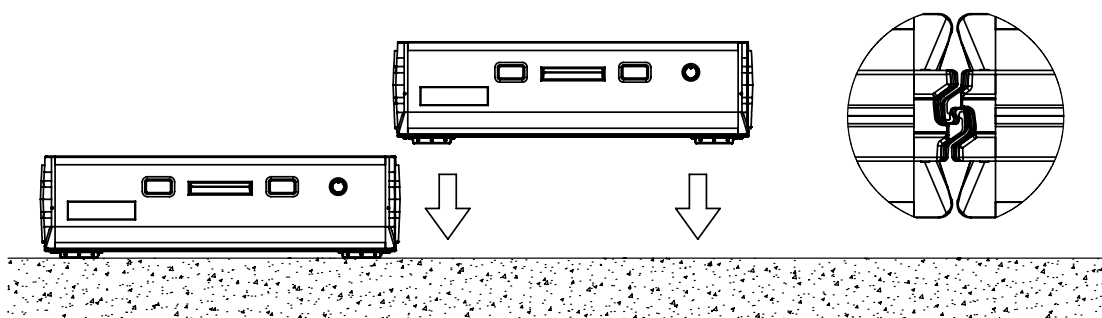


## Montage

Säkerställ att underlaget är plant och tål lasten av systemet innan montage påbörjas.

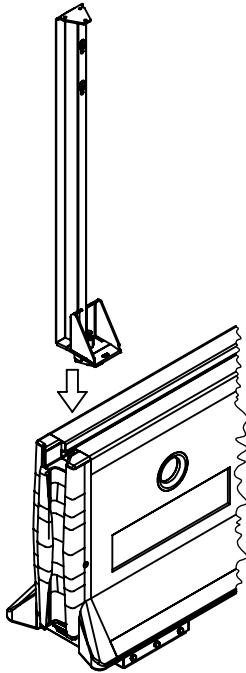


Koppla samman barriärerna i önskad uppställning och säkerställ att samtliga barriärer är korrekt kopplade.

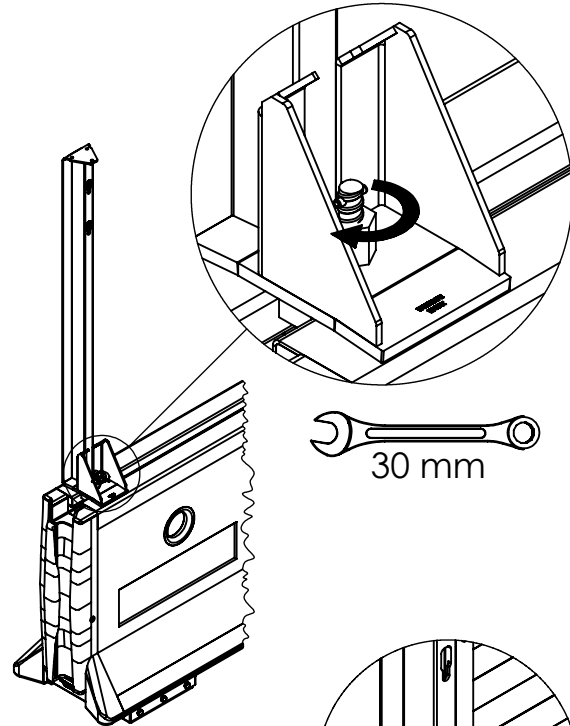


## Montage

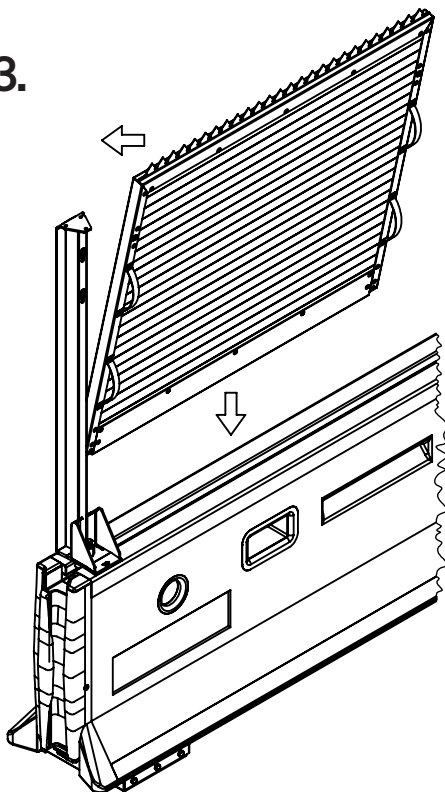
1.



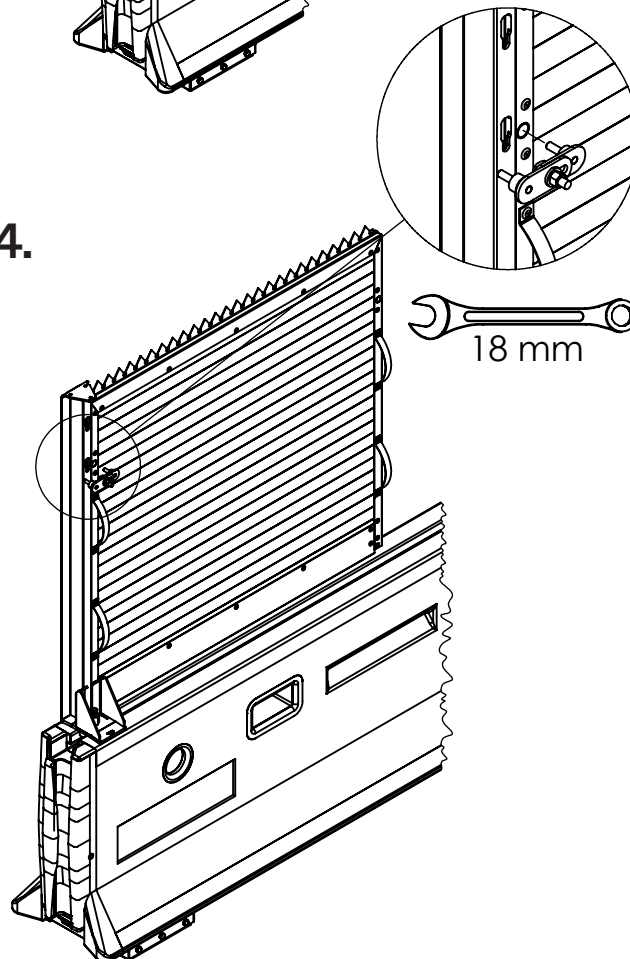
2.



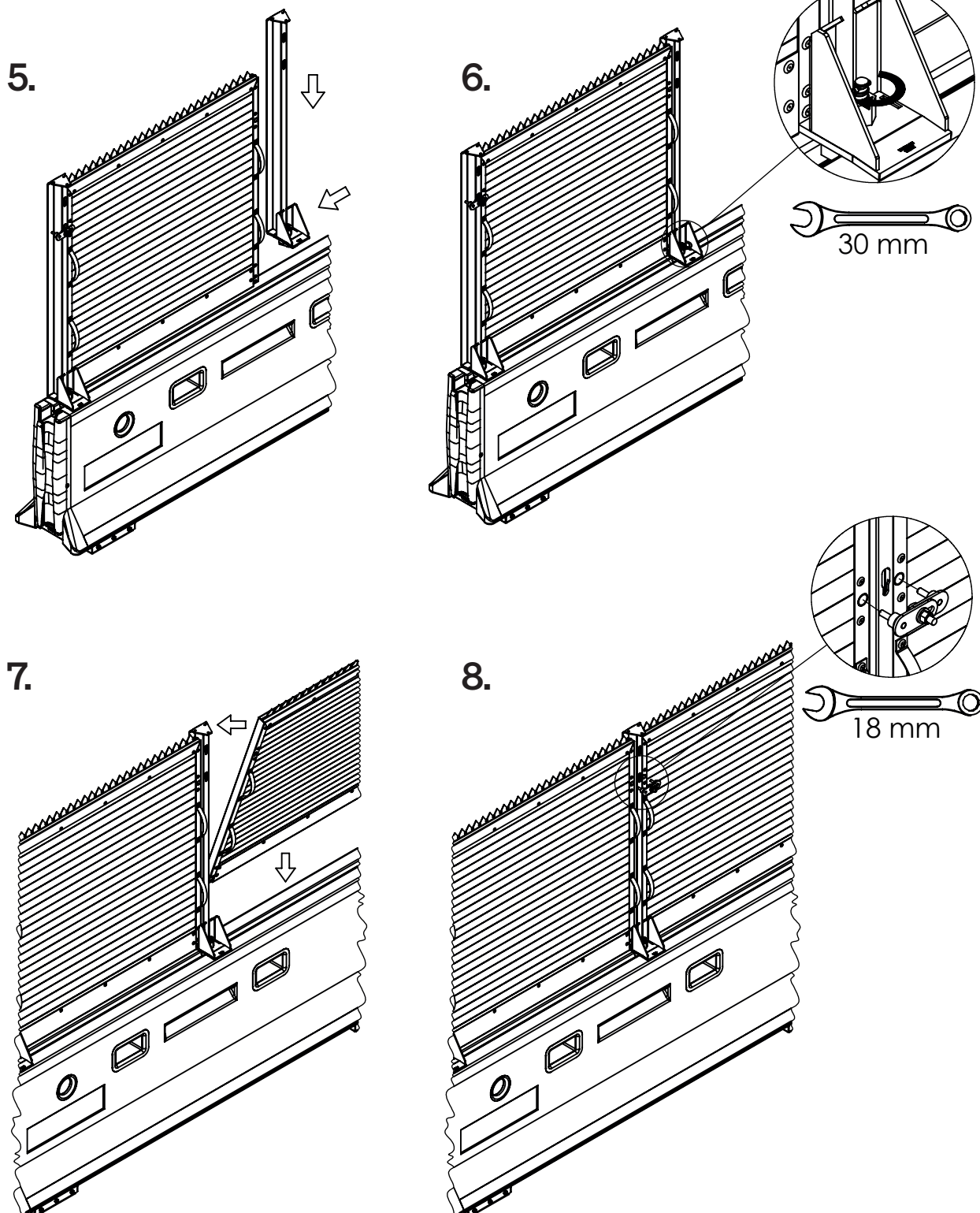
3.



4.

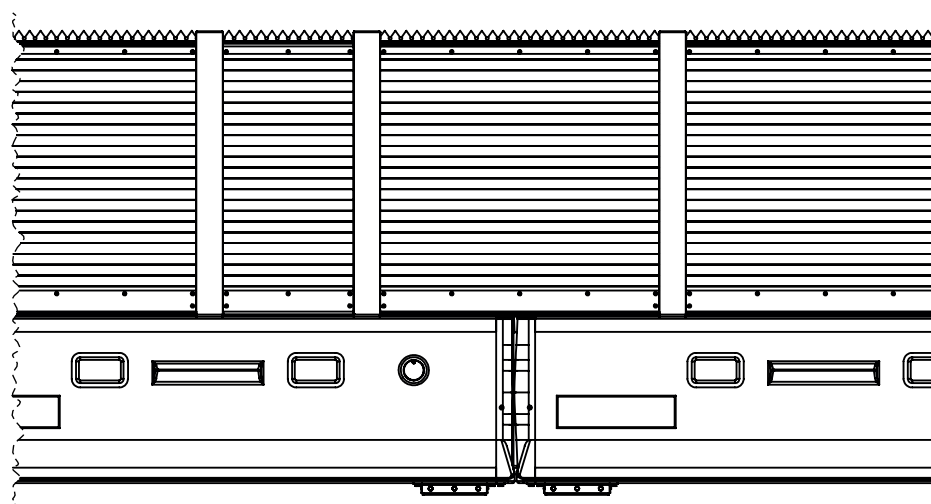
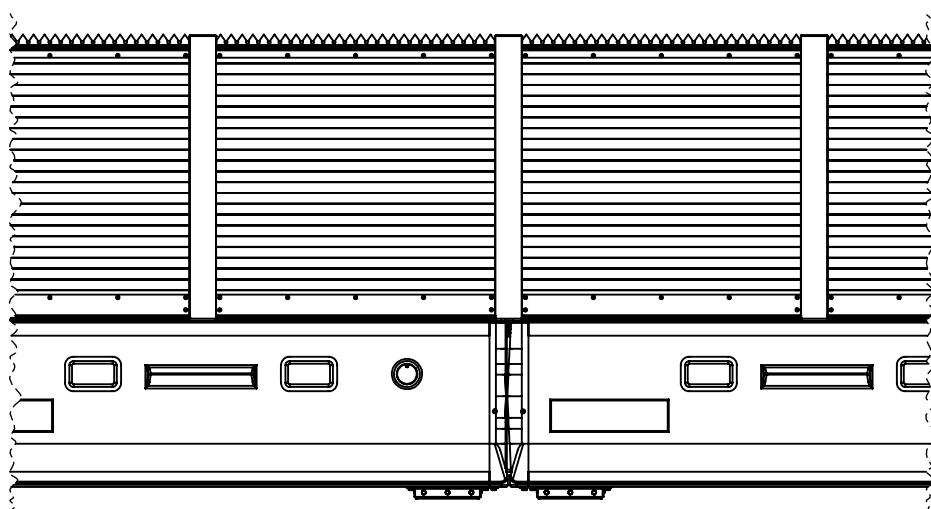


## Montage SoundPanel



## Montage

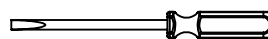
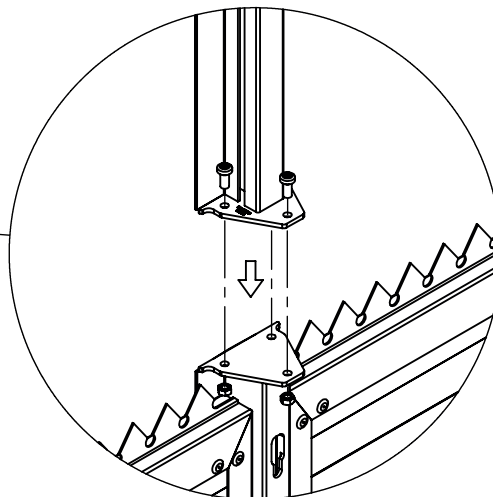
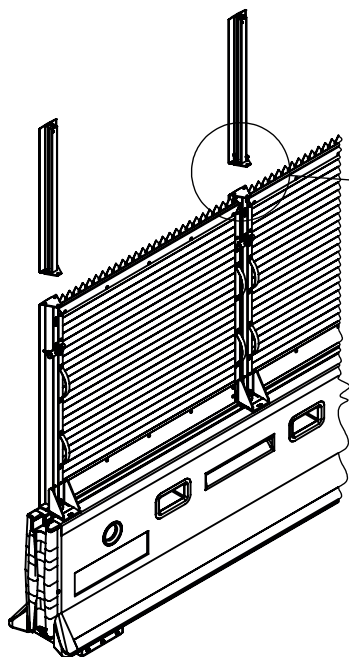
Använd en kort panel till att förskjuta en stolpe så att den inte hamnar i skarven mellan två barriärer.



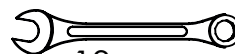


## Montage toppnät

1.

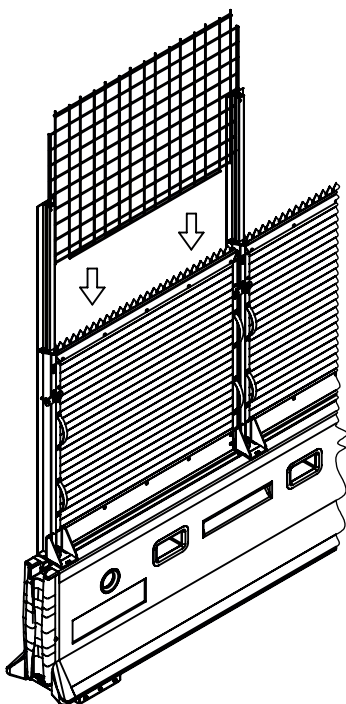


Torx T40

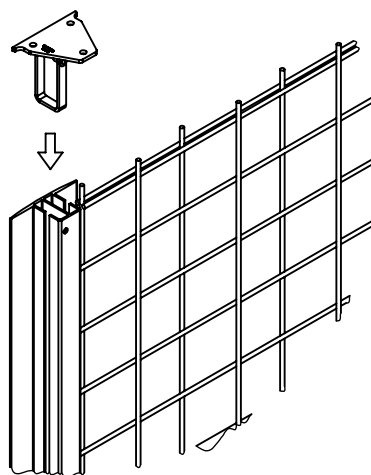


13 mm

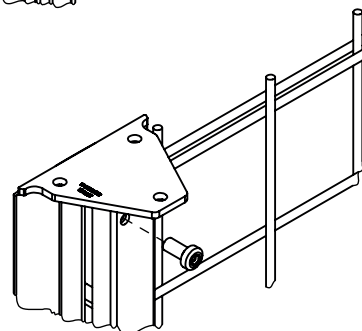
2.



3.



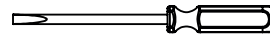
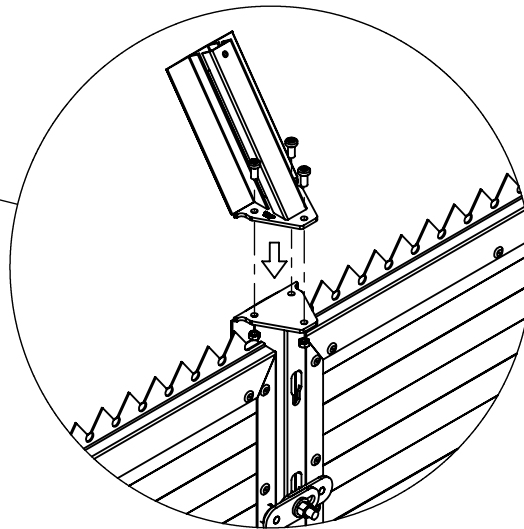
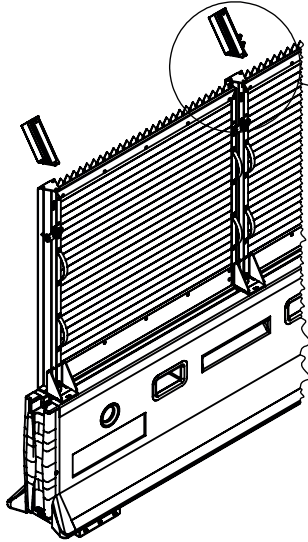
4.



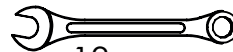
Torx T30

## Montage taggtråd

1.

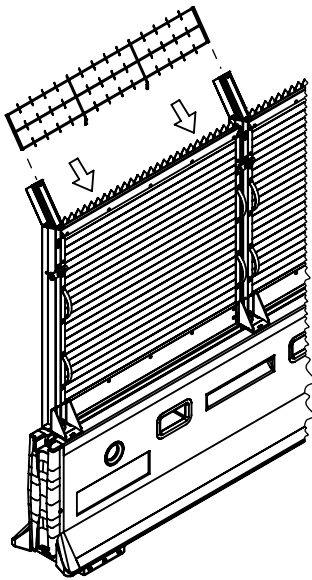


Torx T40

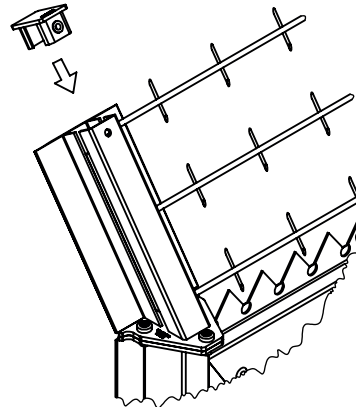


13 mm

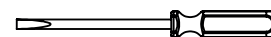
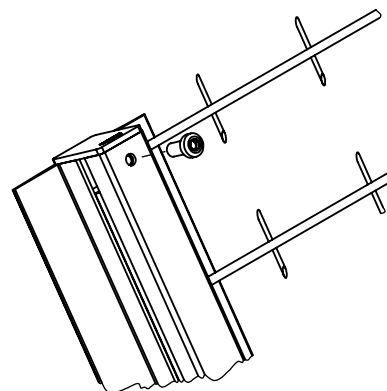
2.



3.



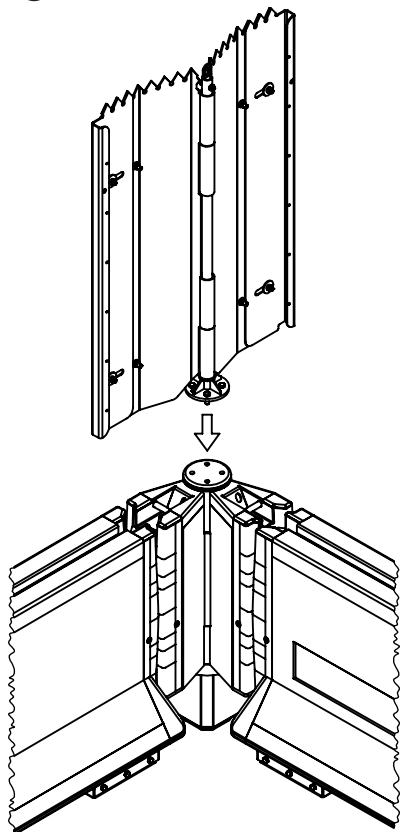
4.



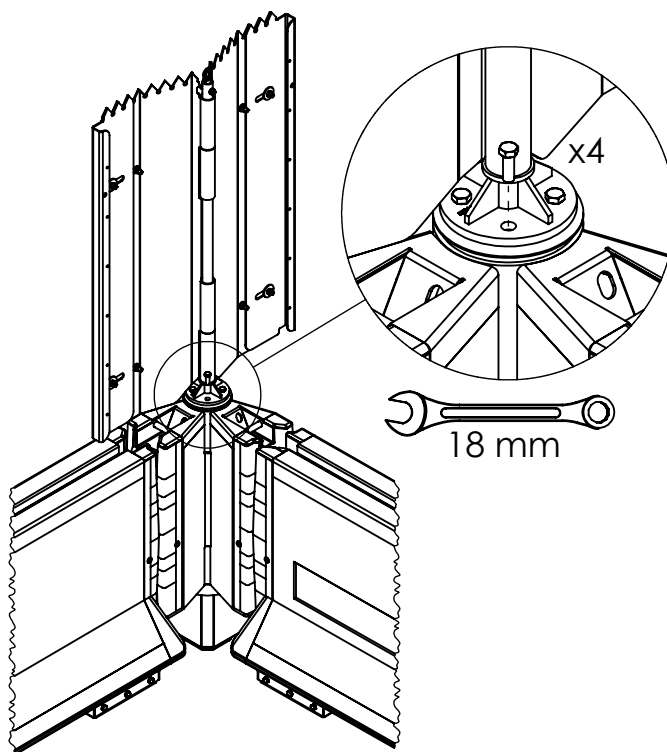
Torx T30

## Montage hörn

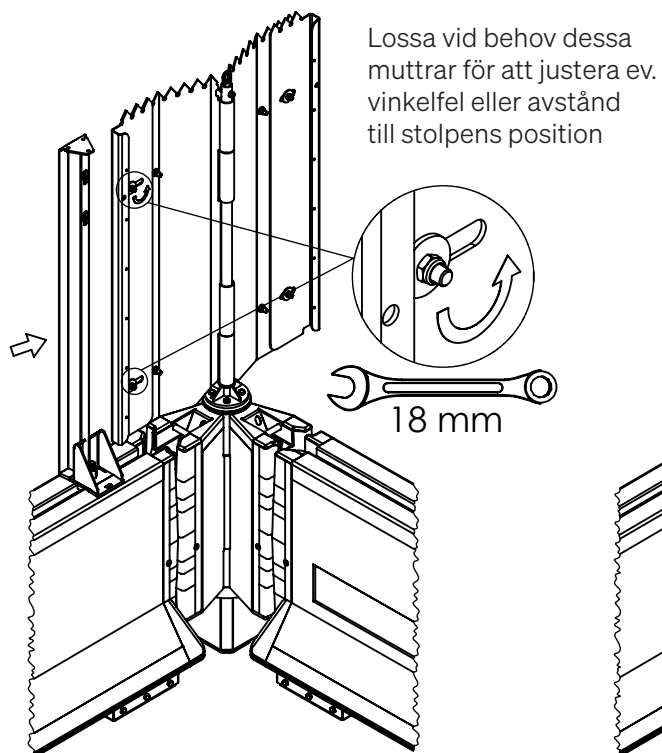
1.



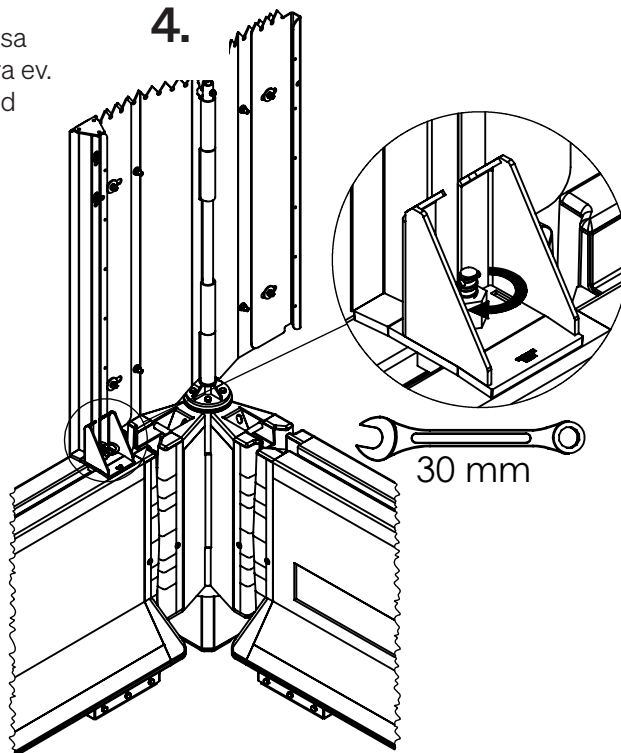
2.



3.

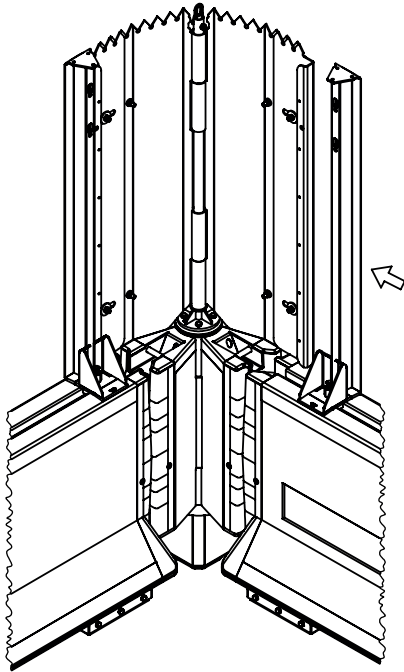


4.

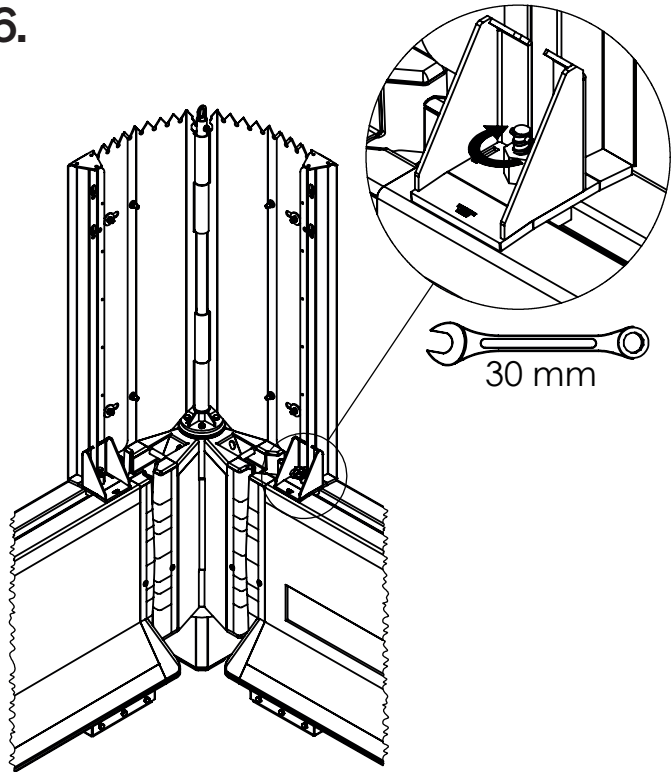


## Montage hörn

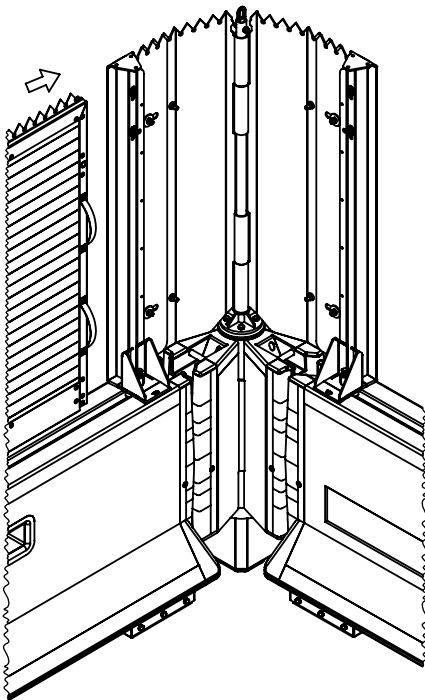
5.



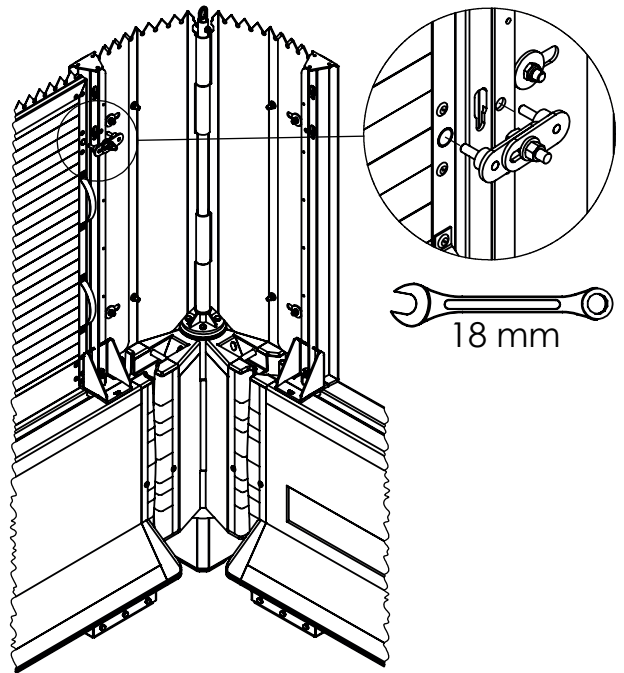
6.



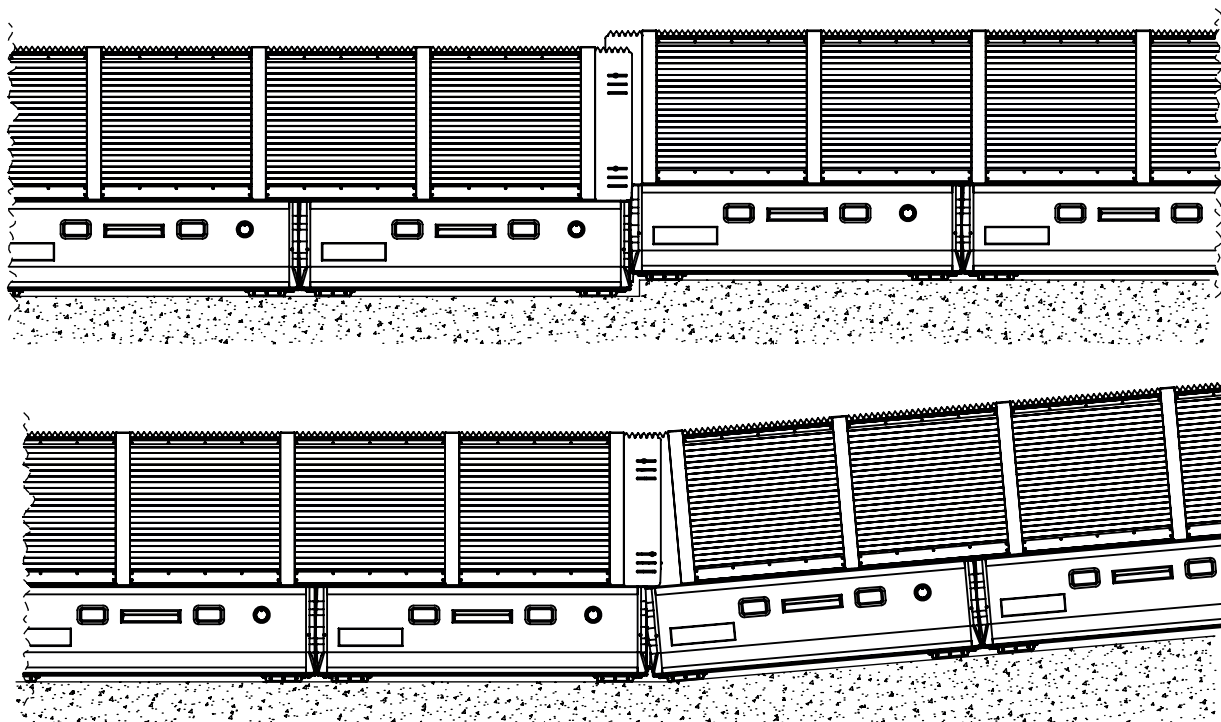
7.



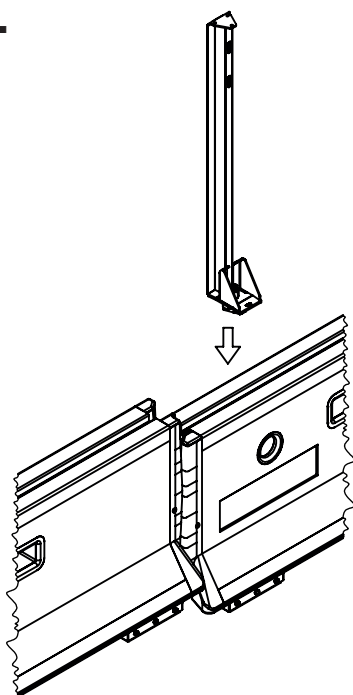
8.



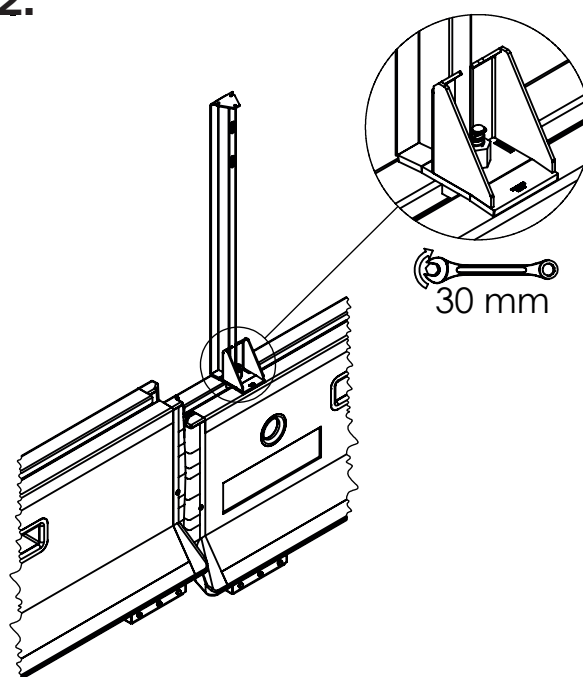
## Montage skarvpanel



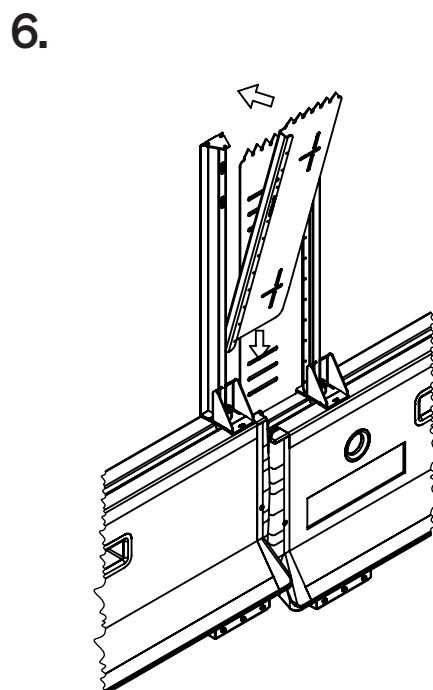
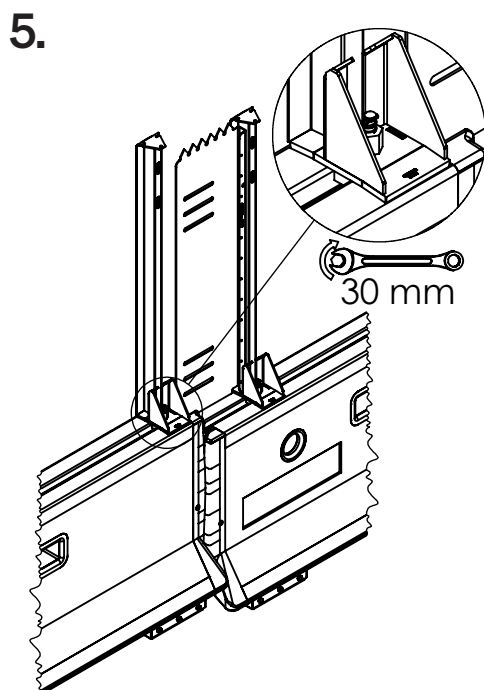
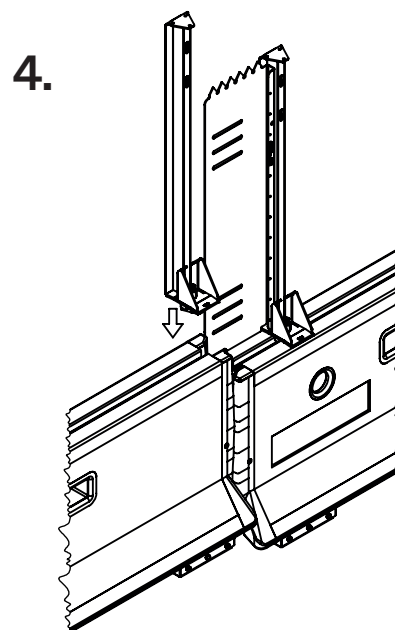
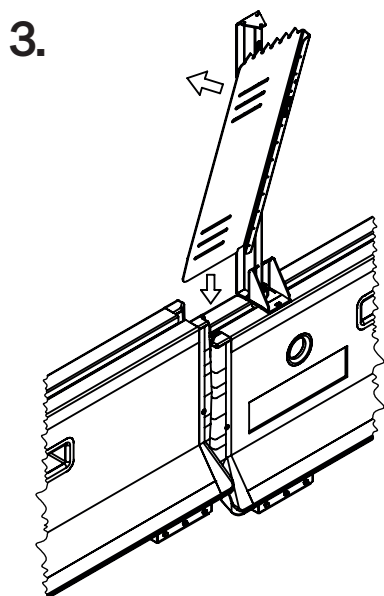
1.



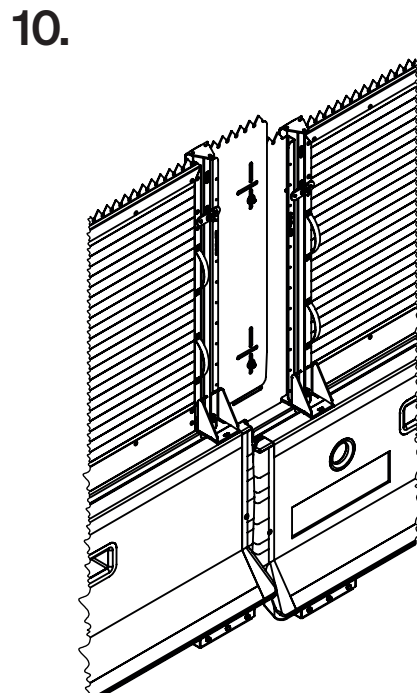
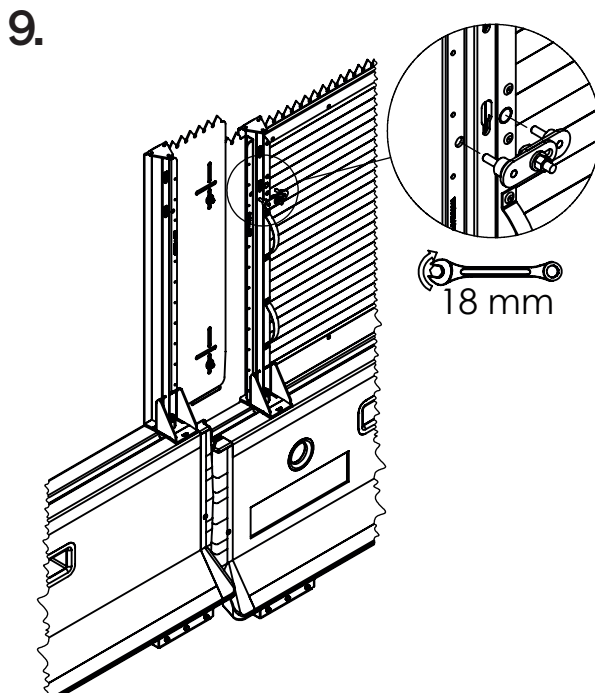
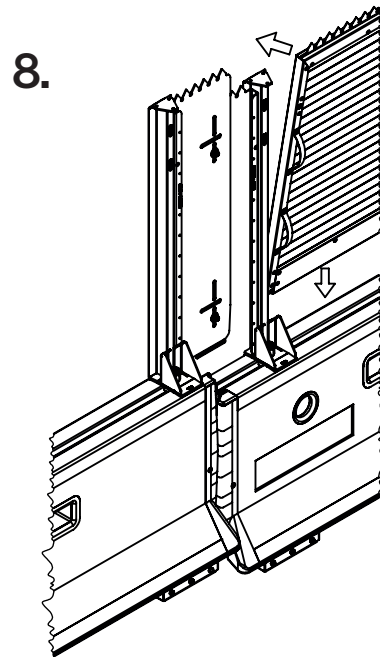
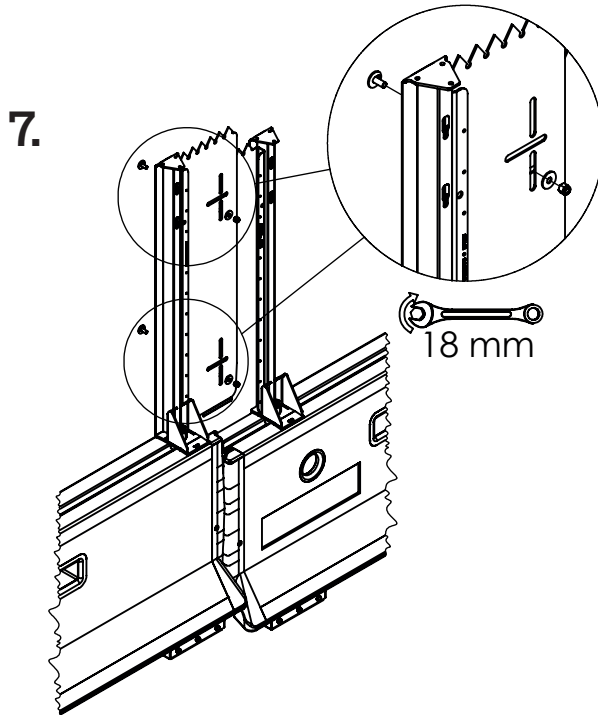
2.



## Montage skarvpanel



## Montage skarvpanel





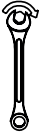



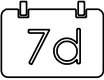


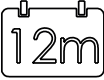


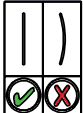




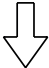
## Att tänka på:

### GENERELLT

- Läs alltid igenom tillverkarens anvisningar för att säkerställa att produkten används på ett korrekt och säkert sätt.
- Vid oklarheter, kontakta tillverkaren eller aktuellt säljställe.
- Blanda aldrig produkter av olika fabrikat med varandra.
- Respektera alltid specificerade belastningsbegränsningar.

### FÖRVARING

- Förvara i möjligaste mån produkterna i icke-korrosiv miljö.
- Tänk på att förvara produkterna på enligt tillverkaren avsett vis exempelvis vid stapling för att minimera risken för skador i samband med vältning eller liknande.

 Teknisk information	 Vikt	 Nm Momentdra skruvförband
 Inspektera	 Återvinning	 Lossa skruvförband
 Inspektionsintervall i dagar	 Korrekt	 Max tillåten vindhastighet
 Inspektionsintervall i månader	 Inkorrekt	 Kraft
 Kontrollera rakhets	 Se upp!	 Moment
 Kontrollera sprickbildning	 Drag åt skruvförband	 "Trä i"